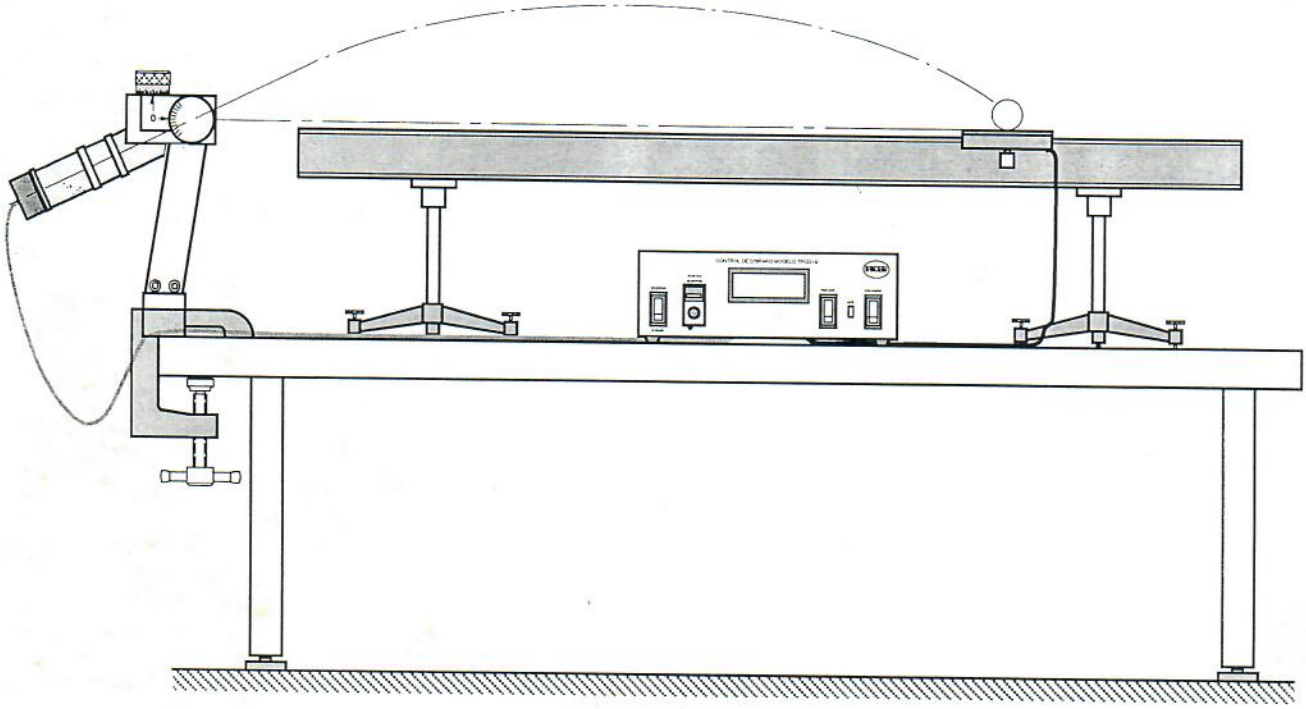


OK

**Serie Instructivos**

**STP**



Instructivo para  
Uso y Manejo  
del  
Sistema de Tiro Parabólico  
FICER, Modelo STP-03

GRUPO



**U A N L**

Facultad de Ciencias Físico Matemáticas



**Instructivo para  
Uso y Manejo  
del  
Sistema de Tiro Parabólico  
FICER, Modelo STP-03**

GRUPO



# Contenido

	Página
I.- Descripción general	1
II.- Descripción de la Unidad de Disparo	2
III.- Descripción del Control de Disparo	4
IV.- Descripción de los Accesorios	7
V.- Nivelación y alineación del Sistema de Tiro Parabólico	10
VI.- Problemas de operación sus posibles causas y soluciones	13
VII.- Recomendaciones y cuidados	18

GRUPO



## **I.- Descripción General**

El Sistema de Tiro Parabólico **FICER** Modelo **STP-03** es un conjunto de dispositivos mecánicos y electrónicos de precisión, que se emplea para el estudio y análisis del movimiento de proyectiles en dos dimensiones.

Las partes que integran el sistema son:

**Unidad de Disparo**

**Control de Disparo**

**Conjunto de Accesorios**

La **Unidad de Disparo Modelo STPUD-03** está provista de un Cañón Disparador de proyectiles, cuyo impulsor es accionado por un dispositivo electromagnético controlado electrónicamente; de esta manera, se asegura la constancia de la fuerza de disparo, característica que se manifiesta notablemente con la reducción de la dispersión que existe entre lanzamientos bajo las mismas condiciones.

Además, la Unidad de Disparo cuenta con un mecanismo para la elevación del Cañón Disparador, provisto de un vernier que indica con precisión el ángulo de disparo. Estas cualidades, aunadas al hecho de que el eje de pivote del Cañón Disparador pasa por el centro del proyectil, garantizan que el punto de partida de este último tenga siempre las mismas coordenadas, sin importar cuál sea el ángulo de disparo. Tales características hacen que esta Unidad sea única en su género y se ubique a la vanguardia.

**El Control de Disparo Modelo TPCD-03** es un instrumento electrónico el cual desempeña las siguientes funciones.

- Acciona el cañón disparador de proyectiles con una intensidad controlada.
- Mide simultáneamente la velocidad inicial del proyectil y la duración de los siguientes intervalos de tiempo.
  - a) El tiempo de vuelo total del proyectil.
  - b) El tiempo que emplea un cuerpo para realizar un movimiento de caída libre.

**El Conjunto de Accesorios** está constituido por un interruptor optoelectrónico, utilizado para medir la velocidad inicial del proyectil; un interruptor electrónico, empleado para medir el tiempo de vuelo del proyectil, proyectiles de plástico y una guía rectilínea sobre la que se desplaza el interruptor de tiempo de vuelo.

### **PRECAUCION**

**Antes de usar el Sistema de Tiro Parabólico,  
lea cuidadosamente este instructivo.**

## **II.- Descripción de la Unidad de Disparo.**

En la figura 1 (página siguiente), se muestra la Unidad de Disparo del Sistema de Tiro Parabólico, en donde sus diferentes partes se indican con los números del 1 al 5.

### **1.- Cañón Disparador**

Es un tubo metálico en cuyo interior se encuentra el dispositivo electromagnético de impulsión y el dispositivo electrónico que inicia el conteo de los diferentes intervalos de tiempo medidos por el Control de Disparo y sus interruptores.

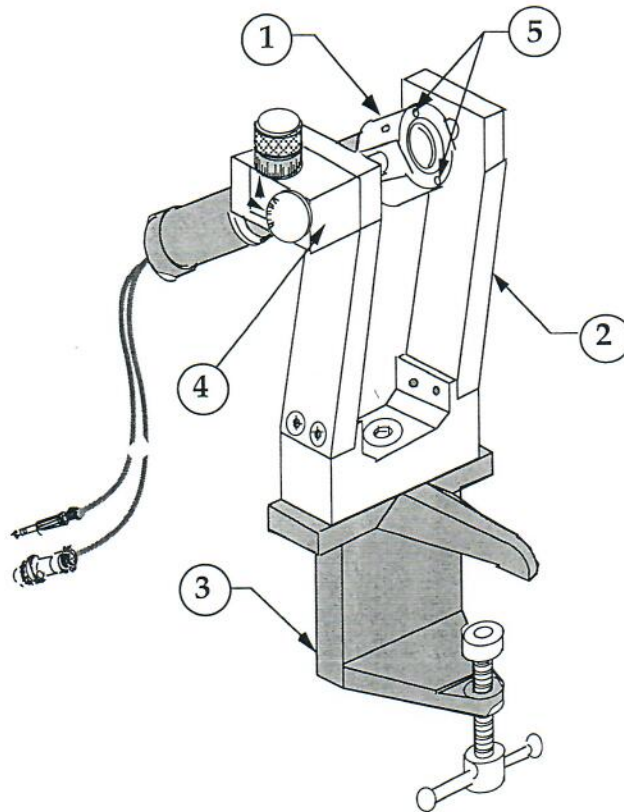


Figura 1.- Unidad de Disparo.

**2.- Soporte del Cañón Disparador**

Son dos columnas metálicas de sección transversal rectangular dispuestas en forma paralela y atornilladas por uno de sus extremos a una base metálica. En el otro extremo se localiza el anillo de sujeción del Cañón Disparador y el mecanismo de elevación del mismo.

**3.- Pinza de Sujeción**

Es un dispositivo de aluminio equipado con un tornillo opresor. Su función es fijar la Unidad de Disparo en la mesa de trabajo.

**4.- Mecanismo de Elevación**

Es una transmisión mecánica provista de un vernier que sirve para dar al Cañón Disparador el ángulo con que se desea lanzar el proyectil.

### III.- Descripción del Control de Disparo.

#### Cara Frontal

La figura 2 muestra la cara frontal del Control de Disparo, en donde sus diferentes partes y controles se indican con los números del 1 al 6.

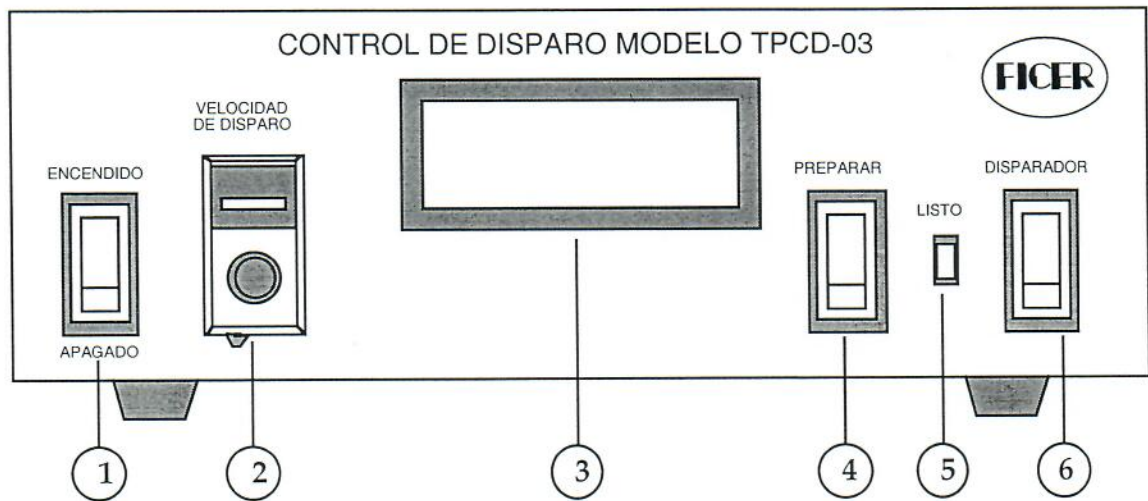


Figura 2.- Cara frontal del Control de Disparo.

#### 1.- Control de Encendido

Es un interruptor tipo balancín iluminado y se usa para encender o apagar esta unidad.

#### 2.- Velocidad de Disparo

Es un dial digital que sirve para controlar la intensidad del lanzamiento del proyectil. En su parte inferior, tiene un seguro que sirve para evitar que la perilla del dial se mueva, una vez que ésta se ha colocado en una posición deseada.

**3.- Exhibidor**

Es un exhibidor de cristal líquido de cuatro líneas. Primero, indica a través de textos si el lanzamiento se está preparando o si ya está listo. Además indica la velocidad inicial del proyectil y el tiempo de vuelo del proyectil.

**4.- Preparar**

Es un interruptor de tipo momentáneo. Se usa para preparar la Unidad de Disparo para que efectúe el lanzamiento de un proyectil con una velocidad previamente seleccionada y simultáneamente active un electromagneto.

**5.- Listo**

Es un indicador luminoso que se mantiene en estado intermitente cuando se está preparando un disparo. Cuando está listo el disparo, este indicador se mantiene encendido; además, en caso de estar conectado un electromagneto de sujeción al Control de Disparo, también indicará que aquél se ha energizado.

**6.- Disparador**

Es un interruptor de acción momentánea que sirve para disparar el proyectil.

**Cara Posterior**

La figura 3 muestra la cara posterior del Control de Disparo. Sus partes se indican con los números del 1 al 5.



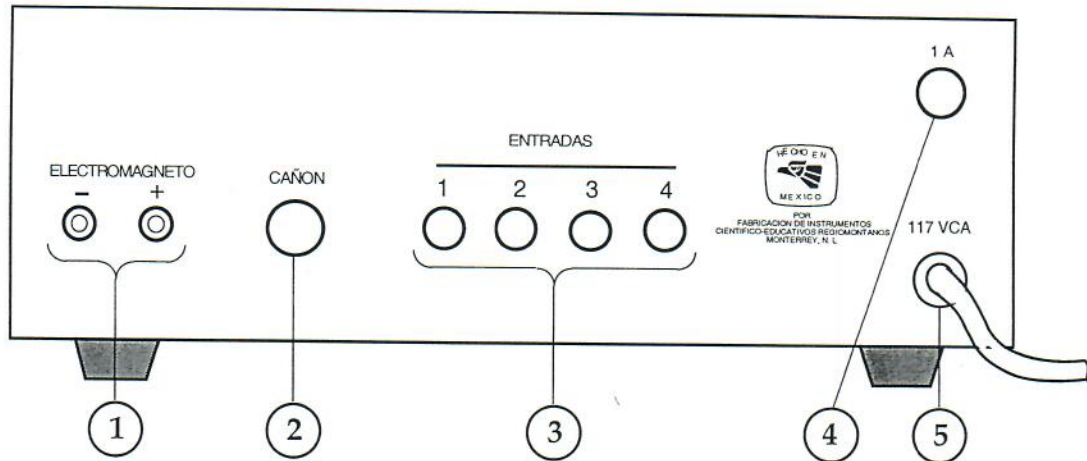


Figura 3.- Cara Posterior del Control de Disparo.

**1.- Electromagneto**

Son dos receptáculos para conector tipo banana, en los que se conectan las terminales del electromagneto. A través de estas salidas se suministra el voltaje y la corriente que requiere el Electromagneto de Sujeción.

**2.- Cañón**

Es un receptáculo roscado y polarizado de varias salidas donde se conecta la terminal múltiple que sale de la parte posterior del Cañón Disparador. A través de estas salidas se suministra el voltaje y la corriente necesarios para que el Cañón Disparador efectúe los disparos.

**3.- Entradas**

Son tres receptáculos para conector tipo estéreo, marcados con los números del 2,3,4.

N° 2: Aquí se conecta únicamente el Interruptor Optoelectrónico utilizado para medir la velocidad inicial del proyectil.

N° 3 En este receptáculo se conecta únicamente el interruptor electrónico que se emplea para medir el tiempo de vuelo del proyectil.

N° 4: Se conecta un interruptor electrónico que sirve para medir el tiempo que emplea un cuerpo en movimiento en caída libre.

**4.- Portafusible**

Es el compartimiento para el fusible de 1 ampere, a 120 volts, que protege al instrumento de una eventual sobrecarga en la línea de alimentación eléctrica.

**5.- Cordón de Línea**

Está equipado con clavija polarizada y sirve para conectar la Unidad de Control de Disparo a la línea de alimentación eléctrica de 117 volts, 60 Hz.

**IV.- Descripción de los Accesorios**

**1.- Interruptor Optoelectrónico**

EL Interruptor Optoelectrónico **FICER**, Modelo STPIO-03, es un dispositivo provisto de un par acoplado emisor-detector, en la banda infrarroja, que se utiliza para detectar la velocidad inicial del proyectil. Ver la figura 4.

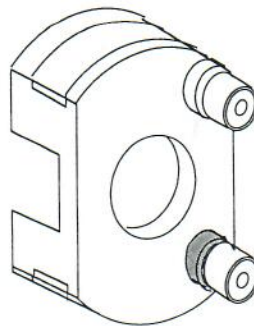


Figura 4.- Interruptor Optoelectrónico.

Cuando este interruptor está debidamente instalado en la Unidad de Disparo y conectado en la entrada marcada con el número 2 del Control de Disparo, la medición de la velocidad inicial del proyectil se efectuará durante el tiempo que el haz infrarrojo sea interrumpido por el proyectil lanzado.

**NOTA:** Cuando no hay proyectil alguno en la boca del Cañón Disparador, debe aparecer en el Exhibidor del Control de Disparo el mensaje "Sin Proyectil". CUando se introduce el proyectil automáticamente éste es detectado y aparecerá la leyenda "Preparado". Y en ese momento podemos efectuar el disparo oprimiendo el botón del Disparador.

Opcionalmente se puede emplear también el botón manual de preparar antes de efectuar el disparo.

## 2.- Interruptor de Tiempo de Vuelo

La figura 5 muestra el Interruptor de Tiempo de Vuelo FICER, Modelo STPIV-03, empleado para medir el tiempo de vuelo del proyectil.

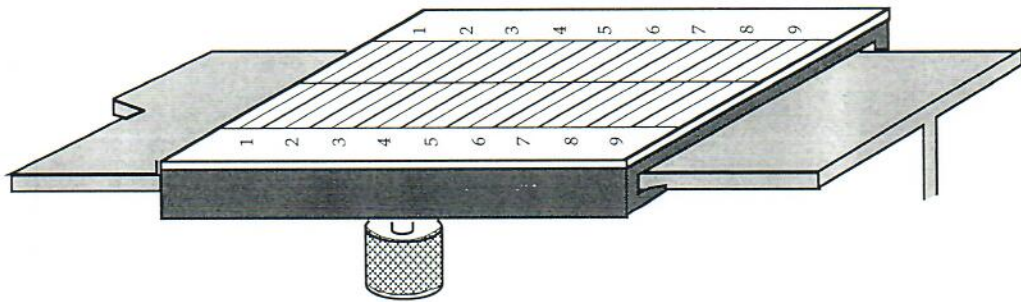


Figura 5.- Interruptor de Tiempo de Vuelo.

Es un dispositivo compuesto de una placa rectangular que tiene una cubierta de plástico. Posee una escala graduada y un interruptor electrónico sensible a impactos, el cual está colocado en la cara interna de la cubierta.

Se utiliza para conocer el tiempo que emplea un proyectil en recorrer la distancia comprendida entre la boca del Cañón Disparador y la cubierta de plástico de este dispositivo.

Este interruptor está provisto de dos tornillos sujetadores, por medio de los cuales el interruptor puede fijarse sobre la Guía Rectilínea.

### 3- Guía Rectilínea del Interruptor de Tiempo de Vuelo

Es un perfil de aluminio de sección transversal tipo I, en el cual se coloca y se desliza el Interruptor de Tiempo de Vuelo. El perfil está sostenido por dos tripiés. En la figura 6 se muestra la Guía Rectilínea FICER, Modelo STPGR-03.

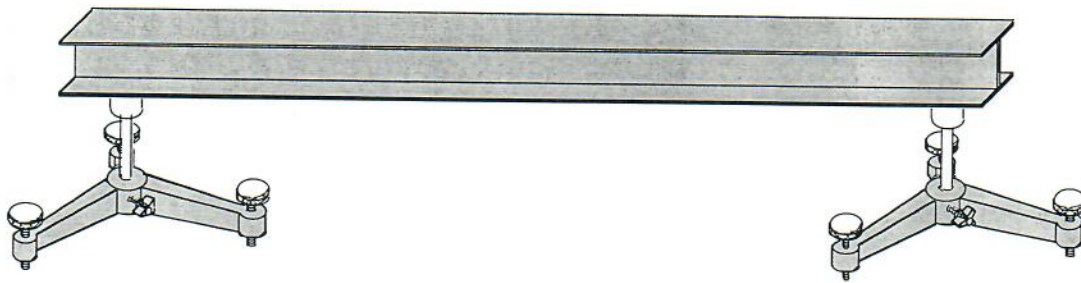


Figura 6.- Guía Rectilínea.

### 4.- Proyectil

Es una esfera de plástico que se coloca en la boca del Cañón Disparador. También se incluye otra esfera de plástico de las mismas dimensiones, pero con un pivote metálico mediante el cual es sujeta por el Electromagneto de Sujeción del Sistema de Caída Libre FICER.

**NOTA:** Como accesorio opcional, se puede utilizar el Sistema de Caída Libre FICER, Modelo SCL-03, el cual es compatible con el Sistema de Tiro Parabólico FICER, Modelo STP-03.

## V.- Nivelación y Alineación del Sistema de Tiro Parabólico

Para realizar la nivelación del Sistema de Tiro Parabólico efectúe los siguientes pasos:

- 1.- Instale la Unidad de Disparo y el Control de Disparo como se muestra en la figura 7.

Nota: Use el Mecanismo de Elevación para colocar el cañón de la Unidad de Disparo en la posición vertical.

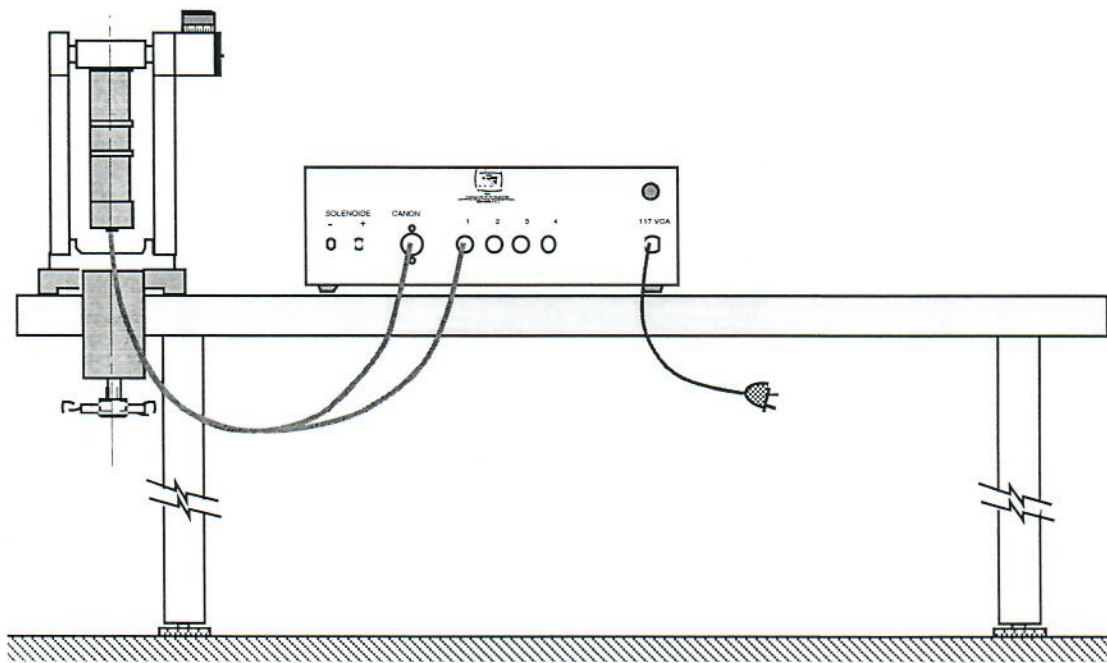


Figura 7.- Instalación del Sistema.

- 2.- Asegúrese de que el conector múltiple roscado del cable que sale de la parte posterior del cañón se encuentre bien insertado y su tuerca bien apretada al receptáculo CAÑON del Control de Disparo.
- 3.- Introduzca el proyectil en la boca del cañón.
- 4.- Encienda el Control de Disparo y oprima momentáneamente el botón del interruptor PREPARAR. Espere a que aparezca en el exhibidor de cristal líquido el mensaje "Preparado".

- 5.- Oprima el botón DISPARADOR del Control de Disparo y observe si el proyectil al descender se impacta en el área de la boca del cañón que se muestra en la figura 8. Si el proyectil no cae en la zona antes mencionada efectúe nuevos disparos variando según convenga la inclinación del cañón hasta conseguir que el proyectil se impacte en la región deseada.



figura 8.- Zona de impacto.

- 6.- Una vez encontrada la posición de tiro vertical en el cañón (inciso 5), se afloja el opresor y el tornillo que sujetan las escalas indicadoras de inclinación (perilla y carátula), dichas escalas deberán colocarse de forma tal que se indique 90 en la carátula y en la perilla 0, ver fig. 9.

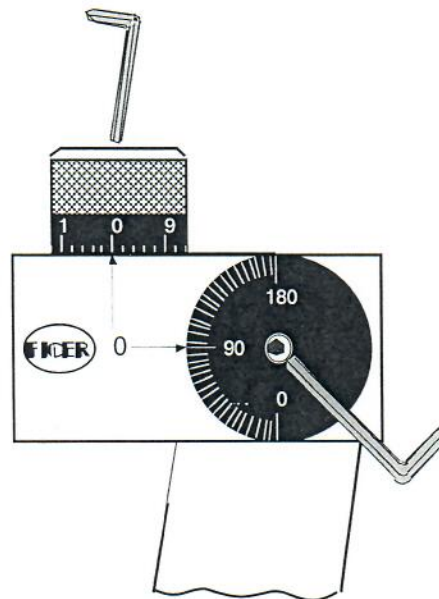


figura 9.- Colocación de las escalas.

A continuación se procede a sujetarlas apretando el tornillo y el opresor, hecho lo anterior, tenemos la confianza de que las escalas indicadoras de inclinación nos indican correctamente el ángulo de inclinación del cañón para cualquier posición de éste.

- 7.- Para facilitar el análisis de los experimentos es necesario que el sensor de tiempo de vuelo y la unidad de disparo se encuentren alineados como se ilustra en la fig. 10.

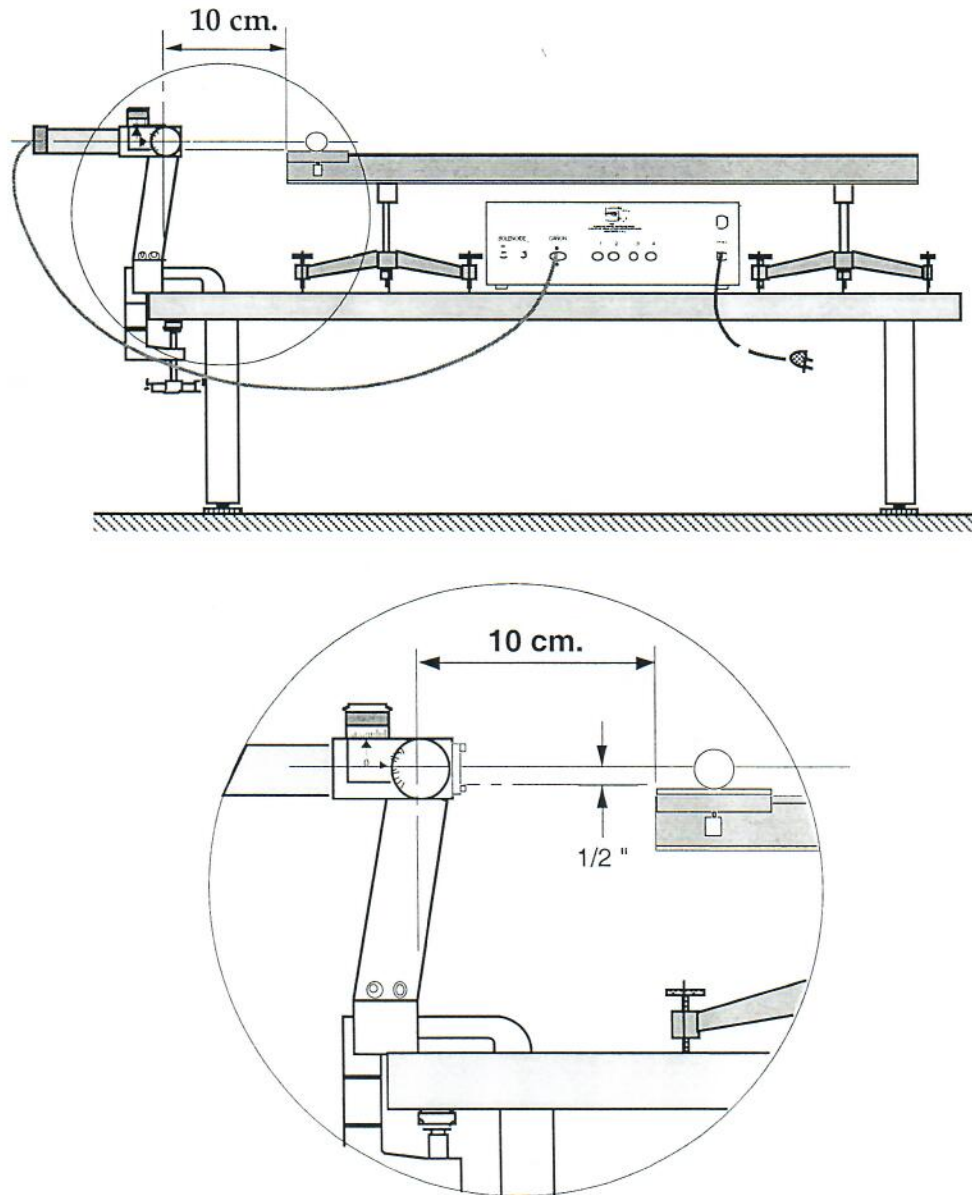


figura 10.- Alineación del sistema.

## V.- Problemas de Operación, sus posibles Causas y Soluciones.

### Problema.

Al conectar el Control de Disparo a la línea de suministro de voltaje y accionar el Interruptor de Encendido, éste no se ilumina.

### Posibles Causas.

- 1.- No hay voltaje en la línea o éste no es el adecuado.
- 2.- El fusible está dañado.
- 3.- El circuito electrónico de control o alguna de las conexiones se dañó.

### Soluciones Correspondientes.

- 1.- Verifique con un voltímetro de corriente alterna si hay voltaje en la línea de alimentación eléctrica y revise que éste sea aproximadamente 117 volts, 60 Hz.
- 2.- Verifique con un óhmetro el fusible; si está dañado, sustitúyalo con otro en buen estado con las mismas especificaciones.  
  
**NO** trate de reemplazarlo con un simple alambre (PUENTE); esto puede causar daños mayores al instrumento.
- 3.- Recorra a la **Facultad de Ciencias Físico Matemáticas** de la UANL Dpto. **FICER**, para una pronta y efectiva solución al problema.

### Problema.

Con el Control de Disparo conectado a la línea de alimentación eléctrica e iluminado el Interruptor de Encendido, no aparece mensaje alguno en el Exhibidor de cristal líquido.



### **Posible Causa.**

- 1.- El circuito electrónico del Control de Disparo se dañó.

### **Solución Respectiva.**

- 1.- Recorra a la **Facultad de Ciencias Físico Matemáticas** de la UANL Dpto. **FICER**, para una pronta y efectiva solución al problema.

### **Problema.**

Con el Cañón Disparador conectado al Control de Disparo y con el mensaje LISTO en el Exhibidor de cristal líquido, al oprimir el botón DISPARADOR, el Cañón no dispara el Proyectoil.

### **Posibles Causas.**

- 1.- No hay buen contacto entre el conector múltiple del Cañón y el receptáculo CAÑON de la parte posterior del Control de Disparo.
- 2.- Debido al mal trato, se desoldaron del conector múltiple uno o varios hilos del cable que sale del Cañón Disparador.
- 3.- Debido al mal trato, se rompieron en el interior del Cañón Disparador uno o varios hilos del cable que sale de su parte posterior y que posee el conector múltiple; o bien, el circuito electrónico del Control de Disparo se dañó.

### **Soluciones respectivas.**

- 1.- Insertar totalmente el conector múltiple y apretar su tuerca al receptáculo.
- 2.- Si se cuenta con un técnico, deberá soldar nuevamente los hilos del cable al conector múltiple, habiendo observado primeramente dónde estaban soldados con anterioridad.

- 3.- Recorra a la **Facultad de Ciencias Físico Matemáticas** de la UANL Dpto. **FICER**, para una pronta y efectiva solución al problema.

### **Problema.**

Al golpear el proyectil a la cubierta superior del Interruptor de Tiempo de Vuelo, éste no interrumpe la cuenta de tiempo en el Control de Disparo.

### **Posibles Causas.**

- 1.- El Interruptor de Tiempo de Vuelo está mal conectado.
- 2.- Debido al uso rudo, se desoldaron o rompieron los cables del Interruptor de Tiempo de Vuelo en el conector tipo estéreo.
- 3.- Daño permanente en el circuito electrónico del interruptor o en el circuito electrónico del Control de Disparo.
- 4.- El proyectil está golpeando al interruptor en puntos muy alejados del centro.

### **Soluciones respectivas.**

- 1.- Inserte completamente el vástago del conector en cualquiera de las entradas marcadas con los números 3 ó 4 de la parte posterior del Control de Disparo.
- 2.- Mueva el Interruptor de Tiempo de Vuelo hasta que el proyectil se impacte aproximadamente en la parte central de la cubierta del interruptor.
- 3.- Si se cuenta con un técnico, deberá soldar nuevamente los hilos del cable al conector tipo estéreo, observando primeramente dónde estaban soldados con anterioridad.
- 4.- En cualquiera de estos dos casos, recorra a la **Facultad de Ciencias Físico Matemáticas** de la UANL Dpto. **FICER**, para una pronta y efectiva solución al problema.

## **Problema.**

Cuando se trabaja con el Interruptor Optoelectrónico instalado en el Cañón Disparador, al disparar el proyectil, el interruptor no detiene la cuenta de tiempo cuando pasa através del haz infrarrojo.

### **Posibles Causas.**

- 1.- Debido al mal trato, se desoldaron uno o varios hilos del cable en el conector tipo estéreo del Interruptor.
- 2.- Debido al mal trato, se rompieron uno o varios hilos del cable del interruptor en el interior del cuerpo del mismo; o bien, a causa de un golpe fuerte, se dañó el sistema emisor-detector de luz infrarroja en el interior del interruptor.

### **SOLUCIONES RESPECTIVAS**

- 1.- Si se cuenta con un técnico, deberá soldar nuevamente los hilos del cable al conector, teniendo en cuenta dónde estaban soldados anteriormente.
- 2.- Recorra a la **Facultad de Ciencias Físico Matemáticas** de la UANL Dpto. **FICER**, para una pronta y efectiva solución al problema.

## **Problema.**

El Electromagneto de Sujeción del Sistema de Caída Libre **FICER** no retiene el proyectil con pivote metálico cuando en el Exhibidor de cristal líquido del Control de Disparo aparece el mensaje "Preparado".

### **Posibles Causas.**

- 1.- El Control de Disparo se dañó, debido a un corto circuito causado por conectar una carga inadecuada en las salidas para el Electromagneto de Sujeción, marcadas con el número 1 en la figura 3.

- 2.- Debido al uso rudo, se rompieron o desoldaron los cables de los conectores tipo banana del Electromagneto de Sujeción.
- 3.- A causa de un estirón fuerte, uno de los cables del Electromagneto de Sujeción o ambos se desprendieron internamente del alambre de magneto que constituye la bobina o de otra forma, puede ser que la bobina esté dañada permanentemente, debido a que el electromagneto se conectó a una fuente que no es la adecuada.

### **Soluciones Respectivas.**

- 1.- Verifique con un voltímetro la diferencia de potencial entre los receptáculos de la salida ELECTROMAGNETO de la cara posterior del Control de Disparo; ésta deberá ser aproximadamente de 12 volts. Esta operación se realiza con el Control de Disparo **encendido** y con el mensaje "Preparado" en su Exhíbidor.

Si no hay voltaje entre estas salidas o si es muy bajo, recurra a la **Facultad de Ciencias Físico Matemáticas** de la UANL Dpto. **FICER**, para una pronta y efectiva solución al problema.

- 2.- Si se cuenta con un técnico, deberá soldar nuevamente los cables a los conectores.
- 3.- Si las puntas del alambre del magneto de la bobina se rompieron o se desoldaron de su cable, bastará soldar nuevamente los cables del Electromagneto de Sujeción a las puntas del alambre de la bobina.

Para revisar si existe daño permanente en el interior de la bobina, mida la resistencia eléctrica con ayuda de un óhmetro; ésta debe ser de aproximadamente 56 ohms. Si no hay continuidad o está en corto circuito, la bobina del Electromagneto de Sujeción deberá ser reemplazada por otra

de las mismas características; recurra a la **Facultad de Ciencias Físico Matemáticas** de la UANL Dpto. **FICER**, para su reparación.

## **VI.- Recomendaciones y Cuidados.**

### **De la Unidad de Disparo.**

- 1.- **CUANDO** instale la Unidad de Disparo en la mesa de trabajo, cerciórese de que el tornillo opresor de la Pinza de Sujeción presione firmemente la cara interior de la cubierta de la mesa, pues de lo contrario se corre el riesgo que al producirse el disparo la unidad caiga al piso y se dañe por el golpe.
- 2.- **NO** se apoye en el Cañón Disparador ni haga uso innecesario del mecanismo de elevación de la Unidad de Disparo; de lo contrario, éste pudiera ser dañado.
- 3.- **NUNCA** utilice proyectiles diferentes a los incluidos en el equipo, pues si utiliza otros que no sean del peso y del tamaño adecuados, se dañará el impulsor del Cañón Disparador.
- 4.- **NO** estire los cables que salen de la parte posterior del Cañón Disparador, pues si lo hace, corre el riesgo de producir daño en las conexiones electrónicas internas de éste.

### **Del Control de Disparo.**

- 1.- **NUNCA** conecte el Control de Disparo a una línea de alimentación que está fuera del intervalo de los 110 - 120 volts, 60 Hz.
- 2.- **NO** conecte dispositivo alguno en la salida ELECTROMAGNETO del Control de Disparo que no sea el indicado; de lo contrario, causará un corto circuito que causará daños al instrumento. Tampoco produzca un corto circuito entre los dos receptáculos de esta salida.

### **De los Accesorios.**

- 1.- **NO** maltrate los Interruptores Optoelectrónico y de Tiempo de Vuelo; golpearlos o estirarlos de los cables produce daños, algunos de ellos permanentes.
- 2.- **ANTES** de empezar a efectuar disparos de proyectiles, cerciórese de que el Interruptor Optoelectrónico esté bien sujeto al Cañón Disparador.
- 3.- **SI** se tiene sospecha o certeza de alguna falla en uno de los accesorios, **no intente** repararlos; comuníquese con la **Facultad de Ciencias Físico Matemáticas** de la UANL Dpto. **FICER**.
- 4.- **NO** utilice los accesorios con otros aparatos, ya que pueden ser dañados permanentemente. Los accesorios han sido diseñados para funcionar con el Sistema de Tiro Parabólico en especial.

