

FACULTAD DE INGENIERÍA CIVIL



Universidad Veracruzana

EQUIPO DE PRESIÓN HIDROSTÁTICA

Objetivos de las prácticas

Apoyar el proceso enseñanza-aprendizaje para los estudiantes de la carrera de ingeniería civil a través de la realización de métodos y técnicas de medición, observación y experimentación en hidráulica y mecánica de fluidos.

Fomentar y realizar investigación en el área y disciplinas afines. Vincularse permanentemente con los problemas de interés de la sociedad y contribuir con soluciones acordes a nuestra realidad e idiosincrasia.

PRÓLOGO

La hidrostática es la rama de la mecánica de fluidos que estudia los fluidos en estado de reposo; es decir, sin que existan fuerzas que alteren su movimiento o posición.

Reciben el nombre de fluidos aquellos cuerpos que tienen la propiedad de adaptarse a la forma del recipiente que los contiene. A esta propiedad se le da el nombre de fluidez.

Son fluidos tanto los líquidos como los gases, y su forma puede cambiar fácilmente por escurrimiento debido a la acción de fuerzas pequeñas.

Los principales teoremas que respaldan el estudio de la hidrostática son el principio de Pascal y El principio de pascal.

La presión hidrostática es la parte de la presión debida al peso de un fluido en reposo. En un fluido en reposo la única presión existente es la presión hidrostática, en un fluido en movimiento además puede aparecer una presión hidrodinámica adicional relacionada con la velocidad del fluido, provoca, en fluidos en reposo, una fuerza perpendicular a las paredes del recipiente o a la superficie del objeto sumergido sin importar la orientación que adopten las caras.

Si el líquido fluyera, las fuerzas resultantes de las presiones ya no serían necesariamente perpendiculares a las superficies. Esta presión depende de la densidad del líquido en cuestión y de la altura del líquido con referencia del punto del que se mida.

DESCRIPCIÓN DEL EQUIPO

El efecto de la presión hidrostática es muy importante en muchas áreas de la técnica, por ejemplo en ingeniería naval, para construir diques, presas y

esclusas, y también en técnica sanitaria y doméstica.

Con el aparato para presión hidrostática en líquidos HM 150.05 se pueden estudiar experimentalmente los temas siguientes:

- Distribución de la presión en un líquido teniendo en cuenta la fuerza de gravedad
- "Fuerza lateral" de la presión hidrostática
- Punto de intersección de las líneas de presión de la fuerza lateral

Con el equipo para **presión hidrostática** en líquidos **HM 150.05** se puede estudiar la relación entre la altura del agua y la presión lateral que de ella depende.

El equipo es robusto y se monta rápidamente. Por lo tanto, resulta idóneo para utilizarlo de forma cotidiana en escuelas y universidades.

Dos asas permiten transportar el equipo fácilmente.

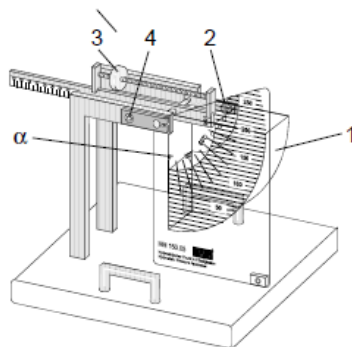
Un depósito de calibración transparente con una escala en mm y divisiones en mm permiten leer con exactitud el nivel del agua y los brazos de fuerza.

Descripción del equipo

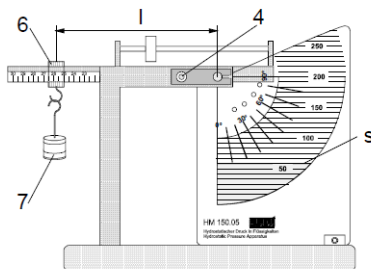
- | | |
|----------------------|----------------------------|
| 1 Depósito de agua | 5 Escala del nivel de agua |
| 2 Perno de retención | 6 Jinete |
| 3 Peso corredizo | 7 Pesos |
| 4 Perno de tope | 8 Asa |

PRACTICA #1**Introducción al uso del equipo HM 150.05**

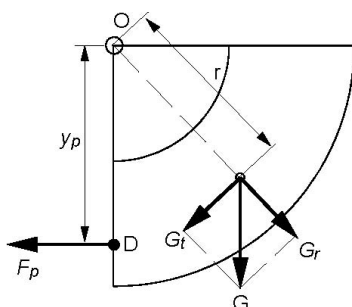
Objetivo: Identificar las partes del equipo y su función. Tarar el depósito de agua e identificar la relación entre el nivel del agua y el peso añadido.

1. Calculo de la tara del depósito de agua

- Colocar el depósito de agua (1) en un ángulo de $\alpha=0$ mediante el perno de retención (2) como se muestra la figura.
- Calcular la tara del equipo con peso corredizo giratorio (3): el perno de tope (4) se debe encontrar justo en el centro del orificio.

2. Realización de la medición

- Colocar el jinete (6) y ajustar el brazo de fuerza según la escala (por ejemplo, $l=150$ mm).
- Verter agua hasta que el equipo esté equilibrado [perno de tope (4) en el centro del orificio].
- Leer el nivel de agua y registrarlo en el modelo de hoja de cálculo (anexo).
- Incrementar el peso añadido (7) en varias veces, 0,5 - 1 N cada vez, y repetir la medición.

3. Funcionamiento del equipo HM 150.05

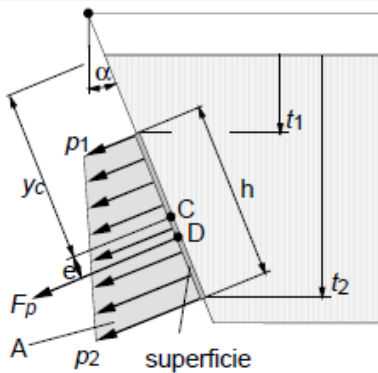
El depósito de agua del equipo tiene una sección de corona circular con sección transversal constante. El peso G del agua siempre genera el mismo par de giro respecto al punto de giro O , al

igual que la resultante F_p de la superficie activa, que pasa por el punto de intersección de las líneas de presión D . En consecuencia, con este aparato se pueden determinar la fuerza de compresión F_p y el punto de intersección de las líneas de presión. Para verlo más claro, imaginemos la sección de corona circular completamente llena. El peso G , que influye en el centro de gravedad de volumen del agua, se puede dividir en dos componentes:

- un componente G_r de influencia radial que atraviesa exactamente el punto de giro y
- un componente G_t de influencia tangencial con un brazo de fuerza r que influye en el punto de giro O .

Determinación teórica del punto de intersección de las líneas de presión

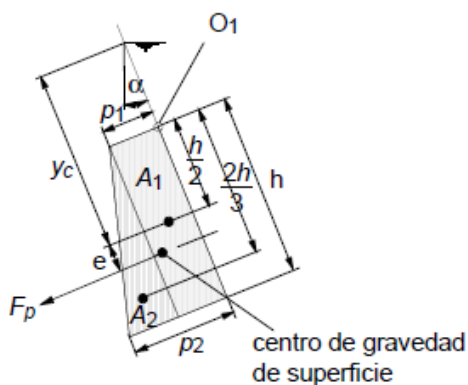
Objetivo: Comprender los conceptos teóricos y matemáticos para determinar el punto de intersección de líneas de presión.



La superficie activa representada soporta un perfil de presión lineal porque la presión hidrostática aumenta de forma proporcional a la profundidad t .

La resultante F_p **no** influye, pues, en el centro de gravedad de superficie C de la superficie activa, sino un poco más de presión D .

Para determinar la distancia e entre el punto de intersección de las líneas de presión y el centro de gravedad de superficie se parte de la suposición siguiente:



Imaginemos que tenemos delante la superficie activa de una superficie A , formada por la altura h y por el perfil de presión de la presión hidrostática p_1 - p_2 . Esta superficie tiene forma de trapecio. El punto de intersección de las líneas de presión D se encuentra en la extensión del **centro de gravedad de superficie** de esta superficie A , que se puede dividir en las superficies parciales A_1 y A_2 . Los centros de gravedad de superficie correspondientes se señalan con puntos negros.

Ahora se coloca un equilibrio de momentos de las superficies sobre el punto O_1 para calcular el centro de gravedad de superficie común (la fuerza se ejerce en sentido F_p):

$$\Sigma M^{(O1)} = 0: A \cdot \left(\frac{h}{2} + e\right) = A_1 \cdot \frac{h}{2} + A_2 \cdot \frac{2h}{3}$$

Siendo:

$$A_1 = p_1 \cdot h$$

$$A_2 = p_1 - p_2$$

$$A = A_1 + A_2$$

Se obtiene:

$$e = -\frac{1}{6} \cdot h \cdot \frac{p_2 - p_1}{p_1 + p_2}$$

Con la presión hidrostática:

$$p_2 = \rho g \cos \alpha \cdot \left(y_c + \frac{h}{2}\right)$$

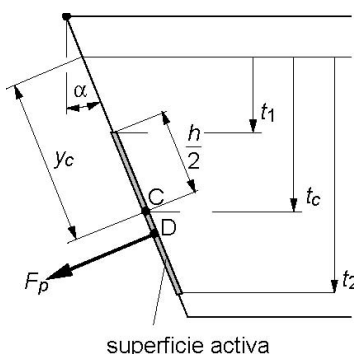
$$p_1 = \rho g \cos \alpha \cdot \left(y_c - \frac{h}{2}\right)$$

Se obtiene:

$$e = \frac{1}{12} \cdot \frac{h^2}{y_c}$$

e es la distancia que buscábamos entre el punto de intersección de las líneas de presión y el centro de gravedad de superficie de la superficie activa

Cálculo de la "resultante"



La presión hidrostática que soporta la superficie activa se puede representar como una resultante F_p cuya línea de influencia atraviesa el punto de intersección de las líneas de presión D . El tamaño

de esta resultante corresponde a la presión hidrostática en el centro de gravedad de superficie C de la superficie activa:

$$p_c = \rho \cdot g \cdot t_c, \quad \text{donde}$$

p_c - presión hidrostática en el centro de gravedad de superficie de la superficie activa

t_c - distancia vertical entre el centro de gravedad de la superficie y la superficie del líquido

Para expresarlo con claridad, la presión en el centro de gravedad de superficie corresponde exactamente al promedio entre la presión mayor y la menor debido a la distribución lineal de la presión. Si la pared tiene una inclinación de α , el resultado es:

$$p_c = \rho \cdot g \cdot \cos \alpha \cdot y_c.$$

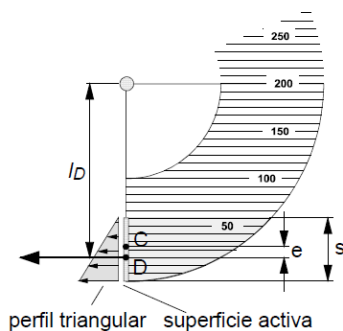
Ahora se puede calcular la resultante F_p :

$$F_p = p_c \cdot A_{\text{wirk}}$$

Nota: Para calcular la resultante se utiliza el centro de gravedad de superficie de la superficie activa, pero la línea de influencia de la resultante F_p pasa por el punto de intersección de las líneas de presión.

Determinación del punto de intersección de las líneas de presión

Objetivo: Determinar de manera practica la intersección de las líneas de presión en el equipo. Compararlo con la estimación teórica.



Si el nivel de agua s se encuentra por debajo de la marca de 100 mm, la altura de la superficie activa varía junto con el nivel de agua. Si el nivel de agua se encuentra por encima de esta marca, la superficie activa conserva siempre una altura de 100 mm.

Es decir:

s - nivel de agua

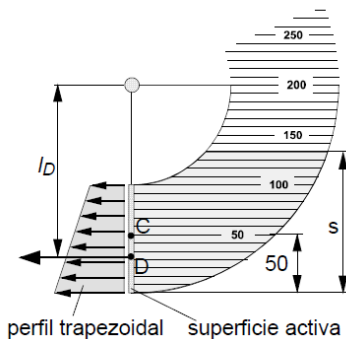
e - distancia entre el punto de intersección de las líneas de presión D y el centro de gravedad C de la superficie activa.

l_D - distancia respecto al punto de giro del equipo:

Si el nivel de agua $s < 100$ mm, entonces:
(la presión tiene un perfil triangular)

$$e = \frac{1}{6} \cdot s$$

$$l_D = 200\text{mm} - \frac{1}{3} \cdot s$$



Si el nivel de agua $s > 100$ mm, entonces:
(la presión tiene un perfil trapezoidal)

$$e = \frac{1}{12} \cdot \frac{(100\text{mm})^2}{s - 50\text{mm}}$$

$$l_D = 150\text{mm} + e$$

4.1.2.2 Cálculo de la resultante

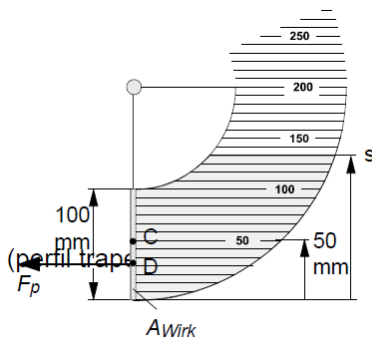
La resultante corresponde a la presión hidrostática en el centro de gravedad de superficie C de la superficie activa. En consecuencia, se debe marcar la diferencia en función del nivel de agua s, es decir:

A_{act} - área de la superficie activa

$b = 75 \text{ mm}$ - ancho del depósito de líquido

p_c - presión hidrostática en el centro de gravedad de superficie

F_p - resultante de la presión hidrostática en la superficie activa



Si $s < 100 \text{ mm}$, entonces: (perfil triangular)

$$p_c = \rho \cdot g \cdot s \text{ y } A_{wirk} = s \cdot b$$

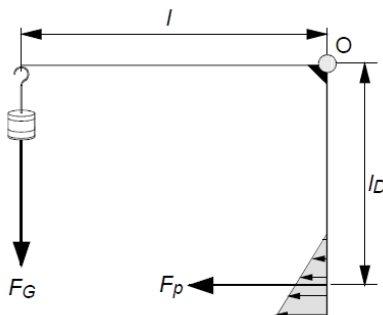
Si $s > 100 \text{ mm}$, entonces:

$$p_c = \rho \cdot g \cdot (s - 50 \text{ mm}) \text{ y } A_{wirk} = 100 \text{ mm} \cdot b$$

La resultante se calcula del modo siguiente:

$$F_p = p_c \cdot A_{wirk}$$

4.1.2.3 Equilibrio de momentos



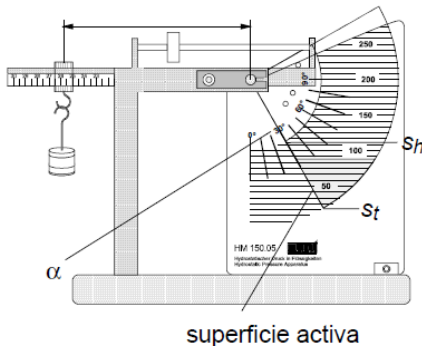
Magnitudes concretas:

F_G - peso añadido

l - brazo de fuerza del peso añadido respecto al punto de giro O.

Para comprobar la teoría se puede poner y comprobar un equilibrio de momentos respecto al punto de giro O

$$\Sigma M^{(O)} = 0: F_G \cdot l = F_p \cdot l_D$$

PRACTICA # 4**Punto de intersección de las líneas de presión en un depósito de agua oblicuo****Realización de ensayos**

- Ajustar un ángulo α y tarar el depósito de agua.
- Introducir los valores característicos en el modelo de hoja de cálculo: nivel de agua más profundo s_t y nivel de agua más alto s_h de la superficie activa.
- Realizar la medición.

Evaluación del ensayo

La diferencia en la evaluación del depósito oblicuo en comparación con el vertical reside en la conversión del nivel de agua en la superficie activa oblicua: para ello se debe tener en cuenta un factor $\cos \alpha$.

Determinación del punto de intersección de las líneas de presión

El depósito de agua oblicuo también presenta un perfil triangular de presión cuando el nivel de agua se encuentra por debajo de s_h ; si el nivel de agua es superior, el perfil es trapezoidal. Valores medidos:

s - nivel de agua leído

α - ángulo de inclinación del depósito

Es decir:

s_t , nivel de agua en el punto más profundo del depósito

s_h , nivel de agua en el borde superior de la superficie activa

E , situación del punto de intersección de las líneas de presión

h , altura de la superficie activa

I_D , distancia entre el punto de intersección de las líneas de presión y el punto de giro

Si el nivel de agua $s < s_h$, se obtiene un perfil triangular:

$$h = \frac{s - st}{\cos \alpha}$$

$$e = \frac{1}{6} \cdot h$$

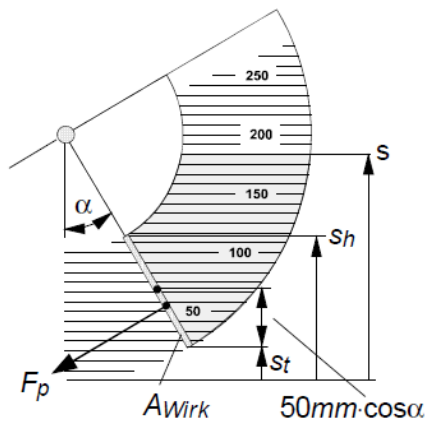
$$I_D = 200\text{mm} - \frac{1}{3} \cdot h$$

Si el nivel de agua $s > sh$, se obtiene un perfil trapezoidal:

$$e = \frac{1}{12} \cdot \frac{(100\text{mm})^2}{\frac{s - st}{\cos \alpha} - 50\text{mm}}$$

$$I_D = 150\text{mm} + e$$

Cálculo de la resultante



Es decir:

A_{act} - área de la superficie activa

$b = 75$ mm ancho del depósito de líquido

p_c - presión hidrostática en el centro de gravedad de superficie de la superficie activa

Si $s < sh$:

$$p_c = \rho \cdot g \cdot \frac{s - st}{2} \text{ y } A_{wirk} = h \cdot b$$

Si $s > sh$, se obtiene un perfil trapezoidal:

$$p_c = \rho \cdot g \cdot (s - st - 50\text{mm} \cdot \cos \alpha)$$

$$A_{wirk} = 100\text{mm} \cdot b$$

La resultante se calcula del modo siguiente:

$$F_p = p_c \cdot A_{wirk}$$

Equilibrio de momentos

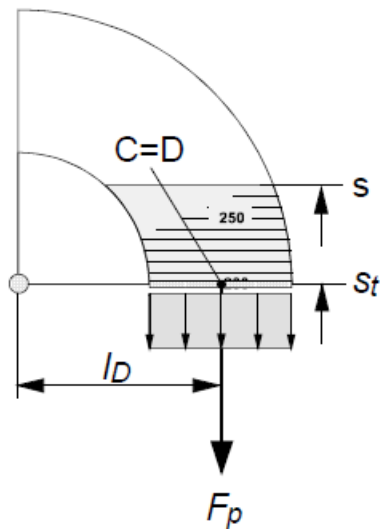
Los resultados se pueden comprobar mediante un equilibrio de momentos que ya se describió en prácticas anteriores.

PRACTICA # 5

Junto de intersección de las líneas de presión con el depósito de agua en un ángulo de 90°

El ángulo de $\alpha=90$ es un caso especial. El perfil de presión generado tiene forma de rectángulo porque la presión hidrostática es igual en todos los puntos de la superficie activa.

Por este motivo, el punto de intersección de las líneas de presión D se encuentra exactamente en el centro de gravedad de la superficie C de la superficie activa:



$$e = 0$$

con un brazo de fuerza de:

$$I_D = 150\text{mm}$$

La resultante se calcula del modo siguiente:

$$F_p = \rho \cdot g \cdot (s - st) \cdot (100\text{mm} \cdot b)$$

El resultado se puede comprobar mediante un equilibrio de momentos.

Anexo. Hoja de cálculo para el punto de intersección de las líneas de presión (HM 150.05)

ángulo α [°]		nivel de agua más profundo st		
[mmWS]		nivel de agua más alto sh		
[mmWS]				
Brazo de fuerza				
l [mm]	Peso añadido FG [N]	Nivel de agua leído s [mm]	Brazo de fuerza calculado ID [mm]	Resultante Fp [N]
ángulo α [°]		nivel de agua más profundo st		
[mmWS]		nivel de agua más alto sh		
[mmWS]				
Brazo de fuerza l [mm]	Peso añadido FG [N]	Nivel de agua leído s [mm]	Brazo de fuerza calculado ID [mm]	Resultante Fp [N]
ángulo α [°]		nivel de agua más profundo st		
[mmWS]		nivel de agua más alto sh		
[mmWS]				
Brazo de fuerza l [mm]	Peso añadido FG [N]	Nivel de agua leído s [mm]	Brazo de fuerza calculado ID [mm]	Resultante Fp [N]