



REPORTE DE VISITA

U S B I

IXTACZOQUITLÁN

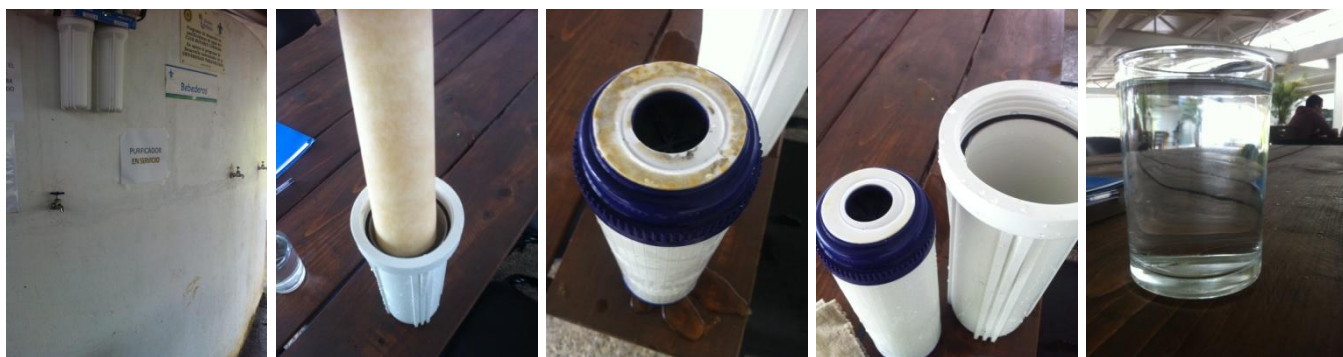
LUNES 23 DE MARZO 2015

COORDINACION REGIONAL  
PARA LA SUSTENTABILIDAD UV

CoSustentaUV



El sistema de purificación de agua de la USBI IXTAC, se encuentra alimentado por una cisterna Rotoplas (1), dicho elemento almacena toda el agua que es utilizada en el edificio. Es bombeada a través de un sistema hidroneumático (2) a los distintos servicios. A través de una red de tuberías de pvc (3) es conducida al sistema de purificación de agua (4). Al final el sistema descarga el agua purificada en cuatro llaves de nariz ubicadas en la cafetería de las instalaciones de la USBI IXTAC. (5).



Como parte de la visita se procedió a hacer una revisión de los filtros del sistema de purificación de agua. En ellos se constató su uso activo debido a que se encuentra localizado estratégicamente en la cafetería de las instalaciones (1), EL filtro de sedimentos se encontraba en buen estado y los depósitos de carbono activado solo presentaban suciedad en las partes externas (3), se procedió a hacer una limpieza de ambos depósitos (4) y finalmente se constató que el agua emitida se encuentra en perfecto estado (5).

REALIZÓ: CARLOS ERNESTO FLORES LUNA SS2015



REPORTE DE VISITA

U S B I

IXTACZOQUITLÁN

LUNES 23 DE MARZO 2015

COORDINACION REGIONAL  
PARA LA SUSTENTABILIDAD UV

## OBSERVACIONES

- El sistema de purificación de agua funciona correctamente y es utilizado con frecuencia por el personal que labora y los alumnos de la USBI Ixtac.
- La salida de agua se encuentra localizada en la cafetería de las instalaciones por lo que es visible para todo pública y facilita su funcionamiento.
- Debido al punto anterior, y al uso adecuado y constante, se ha instalado un nuevo equipo, el cual según los encargados de las instalaciones, ha sido exitoso.
- Atendiendo a los puntos anteriores, se constató que el personal de mantenimiento de las instalaciones de la USBI IXTAC, realiza constantes limpiezas al sistema de purificación de agua, aproximadamente cada tres semanas.



REPORTE DE VISITA

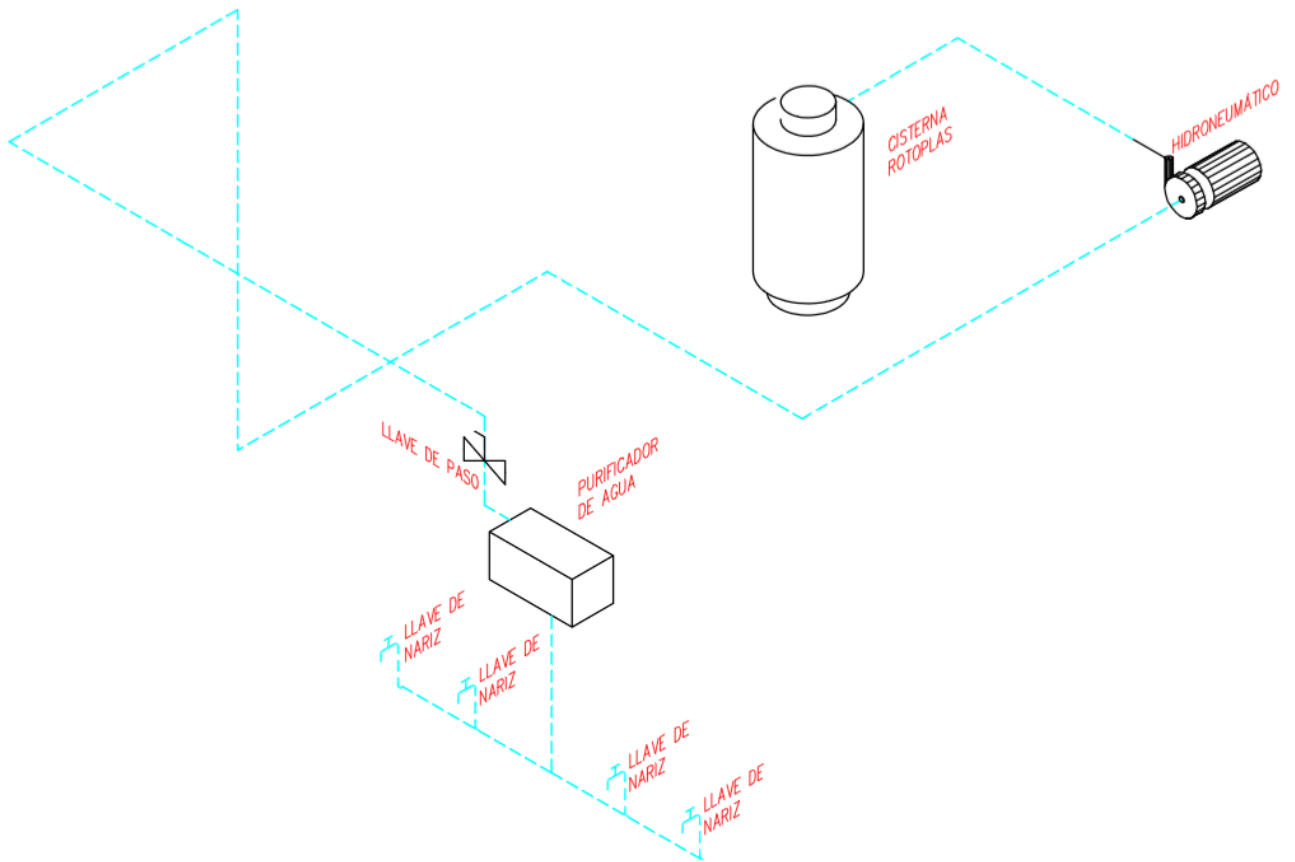
U S B I

IXTACZOQUITLÁN

LUNES 23 DE MARZO 2015

COORDINACION REGIONAL  
PARA LA SUSTENTABILIDAD UV

CoSustentaUV



Isométrico, Instalación de sistema de purificación de agua en la USBI, Ixtaczoquitlán.