



Universidad Veracruzana

**FACULTAD DE NUTRICION
XALAPA**

**PROGRAMA DE MANTENIMIENTO DE EQUIPO DE
LABORATORIOS DE TECNOLOGIA DE
ALIMENTOS Y DIETOLOGIA**

Técnico Académico:
Dra. Lol ki Itzel López Galindo

ELABORADO: Diciembre 2012
MODIFICADO: Enero 2019
Abril 2023

INDICE

APARTADO	PAG
1)INTRODUCCIÓN	3
2)OBJETIVOS	3
3)ALCANCE	4
4)RESPONSABILIDADES	4
5)PROCEDIMIENTOS	5
5.1 Procedimientos para equipos del Laboratorio de Investigación	7
5.1.1 Espectrofotómetro	7
5.1.2 Estufa de laboratorio	9
5.1.3 Medidor de pH	10
5.1.4 Refractómetro	13
5.1.5 Parrilla de calentamiento	14
5.1.6 Mufla	16
5.1.7 Estufa de vacío	18
5.1.8 Rotavapor	19
5.1.9 Analizador de fibra	20
5.1.10 Balanza analítica	21
5.2 Procedimientos para equipos del Laboratorio de Tecnología de Alimentos	23
5.2.1 Batidora de mantequilla	23
5.2.2 Selladora al vacío	23
5.2.3 Tina	26
5.2.4 Molino	26
5.2.5 Embutidora	30
5.2.6 Rebanadora	33
5.2.7 Horno	34
5.2.8 Prensa de quesos	35
5.2.9 Descremadora	36
5.2.10 Deshidratador	37
5.2.11 Máquina de pasta	38
5.2.12 Termómetros	39
5.3 Procedimientos para equipos del Laboratorio de Dietología	41
5.3.1 Batidora	41
5.3.2 Horno de microondas	42
5.3.3 Báscula	43
5.3.4 Estufas	44
5.3.5 Campana de extracción	45
5.3.6 Licuadora	46
5.3.7 Refrigerador	47
5.3.8 Congelador	50
5.3.9 Extractor de jugos	53
5.3.10 Filtro purificador	54
6)INVENTARIO	55
7) SUSTITUCIÓN DE EQUIPO POR DESCOMPOSTURA U OBSOLECENCIA.....	56
8) MODIFICACIONES	56
9) BIBLIOGRAFÍA	56

1) INTRODUCCION

La Facultad de Nutrición-Xalapa cumpliendo con los estándares de calidad de las Instituciones de Educación superior, siempre ha procurado contar con el equipo e insumos necesarios y en condiciones óptimas para la correcta formación de los estudiantes. Por ello existe equipo de diversa índole cuya finalidad es proporcionar servicio a los usuarios (profesores, estudiantes, investigadores, tesisistas, etc) que lo requieran. La finalidad del Laboratorio, es pues académica y de servicio a la comunidad.

Es entonces una prioridad para la Entidad Académica no solo el contar con el equipo necesario sino que este funcione de manera óptima además de procurar que estos tengan una vida útil lo mas larga posible

Por lo anterior, se realiza el siguiente documento que no pretende sustituir a los manuales de funcionamiento, sino dar una guía a los involucrados, para su mantenimiento y óptimo desempeño.

Los Laboratorios de Dietología, Tecnología de alimentos y Desarrollo de nuevos productos proporcionan una serie de servicios: prácticas de laboratorios, asesoría y elaboración de nuevos productos, investigación, realización de tesis, etc., funcionando en horario de 8 am a 8 pm de lunes a viernes, dando una atención de manera contante al usuario. Se promueve el uso correcto de los equipos, involucrando a los usuarios en el cuidado de los mismos y de esta manera optimizar los recursos en ellos invertidos

La verificación física y de parámetros de funcionamiento de los equipos se llevarán a cabo por el Técnico Académico. La limpieza de los mismos por el personal auxiliar, previa capacitación por parte del Técnico Académico. El mantenimiento preventivo, que es el mas importante, se llevará a cabo por el Técnico Académico o el Técnico Especialista en los periodos mencionados en cada caso. El mantenimiento correctivo se deberá realizar cuando se requiera por el Técnico especializado.

2) OBJETIVOS

2.1 General

Establecer la metodología mediante la cual se proporcione mantenimiento preventivo y correctivo al equipo con que cuentan los Laboratorios de Dietología, Tecnología de alimentos y Desarrollo de nuevos productos mediante un documento escrito, que conserve en condiciones óptimas los equipos mencionados para alargar su vida útil y ser un apoyo en el proceso enseñanza-aprendizaje

2.2 Específicos

- I) Listar los equipos con que cuentan los laboratorios
- II) Establecer los lineamientos para el mantenimiento preventivo y correctivo del equipo
- III) Realizar un documento que se utilice como base para conservar en condiciones óptimas el funcionamiento de los equipos
- IV) Promover el buen uso del equipo

3) ALCANCE

El presente documento aplica a todos los equipos que se encuentren en los Laboratorios de Dietología, Tecnología de alimentos y Desarrollo de nuevos productos de la Facultad de Nutrición-Xalapa

4) RESPONSABILIDADES

4.1 Director de la Facultad

Vigilar la aplicación de la Legislación Universitaria vigente

Vigilar la aplicación del reglamento interno de la Facultad de Nutrición

Apoyar las actividades del Comité Pro-mejoras y Técnicos Académicos encaminada a la mejora de las actividades académicas dentro de los Laboratorios

4.2 Comité Pro-mejoras

Evaluar los costos de mantenimiento preventivo y correctivo

Autorizar los costos de mantenimiento preventivo y correctivo

Realizar los trámites necesarios para el pago de mantenimiento

Autorizar la adquisición de equipos por descompostura u obsolescencia

Realizar los trámites necesarios para el pago de equipos nuevos

4.3 Técnicos Académicos

Elaboración y seguimiento de cronograma de mantenimiento preventivo para equipo

Mantener registros de mantenimiento preventivo y correctivo.

Supervisión de instalaciones del equipo, y su uso, sean acordes al manual del fabricante y a la normatividad establecida.

Supervisión de condiciones adecuadas de almacenamiento considerando ventilación, higiene, orden, fauna nociva.

Elaboración y actualización de catálogo de empresas que presten servicio técnico de reparación especializada de equipo

Evaluación del funcionamiento del equipo con el fin de que sean reparados o para darlos de baja en función a su vida útil.

Gestión de procedimientos administrativos

Difusión del programa de mantenimiento a personal de nuevo ingreso, suplente o de poyo de servicio social

Capacitación en información al usuario para el correcto manejo de los equipos

4.4 Personal auxiliar

Acatar las disposiciones del presente documento

Mantener el orden y limpieza en los instrumentos y áreas de los Laboratorios
Reportar la anomalías observadas de manera inmediata
Promover el buen uso de los equipos de los Laboratorios

4.5 Usuarios

Cumplir el reglamento interno sobre el uso de los laboratorios
Informarse sobre el funcionamiento de los equipos, en caso de no conocerlo
Dar un uso correcto y racional a los equipos
Reportar sobre fallas o descomposturas de los equipos
Solicitar con anticipación el equipo a utilizar en las sesiones de laboratorio

5) PROCEDIMIENTOS

El Técnico Académico es el responsable directo del mantenimiento a los equipos de los Laboratorios. De él surge la elaboración y modificaciones elaboradas al presente documento.

Es su responsabilidad verificar la aplicación del presente documento así como aplicar las sanciones derivadas del uso incorrecto del equipo.

Existen tres grupos de equipos:

- 1) Los utilizados en el Laboratorio de investigación: determinación de fibra, Kjeldhal, estufa de secado, etc.
- 2) Los utilizados en el Laboratorio de Tecnología de alimentos: embutidora, prensa de quesos, horno, rebanadora, etc.
- 3) Los utilizados en el laboratorio de Dietología: batidoras, básculas, licuadoras, filtros, estufas, etc

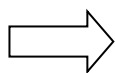
Al ser una diversidad de equipos, el presente documento provee la guía de mantenimiento de los mismos. Cada grupo de ellos tiene un uso diferente, mientras algunos de ellos se utilizan de manera constante, otros solo una o dos veces al mes.

El incorrecto funcionamiento del equipo puede dar origen a no obtener los resultados deseados en una práctica, no poder llevar a cabo alguna actividad académica, reportar un resultado erróneo e incluso causar un accidente.

Cada semestre se realizará la verificación general de los equipos, con apoyo de los formatos anexos y se enviará un reporte del mismo a la Dirección de la Facultad y/o la solicitud de mantenimientos al Comité Pro Mejoras de la Facultad.

Por ello se debe seguir el siguiente diagrama como procedimiento general de mantenimiento de los equipos de laboratorio:

Verificación de funcionamiento



Funciona correctamente



Mantenimiento preventivo



Realización de mantenimiento mencionado en este documento

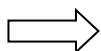


Mantenimiento correctivo



Realización de mantenimiento mencionado en este documento

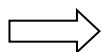
No funciona correctamente



Obsoleto o descompostura sin remedio



Trámite de baja



Uso incorrecto por parte del usuario



Reparación del equipo/sanción

5.1 Procedimientos para equipos del Laboratorio de Desarrollo de nuevos productos

5.1.1 Nombre del equipo ESPECTROFOTOMETRO

a) Número de inventario

N00096227 ESPECTROFOTOMETRO VISIBLE LUMINIX

b) Año de adquisición: 2007

c) Marca LABTRONIC

d) Principio de operación

Utiliza las propiedades de la luz y su interacción con otras sustancias, para determinar la naturaleza de las mismas. En general, la luz de una lámpara de características especiales es guiada a través de un dispositivo que selecciona y separa luz de una determinada longitud de onda y la hace pasar por una muestra. La intensidad de la luz que sale de la muestra es captada y comparada con la intensidad de la luz que incidió en la muestra y a partir de esto se calcula la transmitancia de la muestra, que depende de factores como la concentración de la sustancia. El espectrofotómetro se usa en el laboratorio con el fin de determinar la concentración de una sustancia en una solución, permitiendo así la realización de análisis cuantitativos

e) Fotografía



f) Partes

Equipo

Celdas de vidrio, plástico o cuarzo

g) Instalaciones requeridas

Conexión 110

Superficie fija alejada de equipos que emitan vibraciones, campos magnéticos, radiación electromagnética, emita gases tóxicos.

Ambiente no húmedo

h) Mantenimiento

Frecuencia	Descripción	Responsable
Semestral	<p>Revisión general</p> <ol style="list-style-type: none"> 1. Revisar que la estructura de la mesa de trabajo, donde se encuentra instalado el espectrofotómetro, esté en buen estado. 2. Comprobar la estructura general del espectrofotómetro. Verificar que los botones o interruptores de control, los cierres mecánicos, estén montados firmemente y su señalación o identificación sea clara. 3. Controlar que los accesorios estén limpios, no presenten grietas y su estado funcional sea óptimo. 4. Confirmar que los elementos mecánicos de ajuste – tuercas, tornillos, abrazaderas, etc.– se encuentren ajustados y en buen estado. 5. Revisar que los conectores eléctricos no presenten grietas o rupturas. Comprobar que están unidos correctamente a la línea. 	Técnico académico
Semestral	<p>Cubetas de cuarzo</p> <ol style="list-style-type: none"> 1. Lavar las cubetas utilizando una solución alcalina diluida como NaOH, 0,1 M y un ácido diluido tal como HCl, 0,1 M. 2. Enjuagar las cubetas varias veces con agua destilada. <p>Usar siempre cubetas limpias cuando se requiere tomar medidas de absorbancia</p>	Técnico académico
Semestral	<p>Mantenimiento preventivo</p> <ol style="list-style-type: none"> 1. Limpiar externamente el espectrofotómetro, incluyendo los controles, pantallas o metros de medición. Esto se puede realizar con una pieza de tela fina –similar a la textura de los pañuelos– humedecida con agua destilada. 2. Inspeccionar y limpiar el cable de alimentación eléctrica. 3. Verificar que la lámpara esté limpia y en buen estado. Si no funciona, instalar una nueva, con las mismas especificaciones de la original. 4.- Determinar su buen funcionamiento mediante la elaboración de determinación de absorbancia y transmitancia de muestras conocidas 	Técnico académico
En cada uso	<p>Limpieza de derrames.</p> <p>En caso de que se produzca un derrame en el sistema portamuestras, debe limpiarse el derrame mediante el siguiente procedimiento:</p> <ol style="list-style-type: none"> 1. Apagar el espectrofotómetro y desconectar el cable de 	Técnico académico

	<p>alimentación eléctrica.</p> <p>2. Usar una jeringa para limpiar el portamuestras. Absorber la mayor cantidad de líquido que pueda extraerse.</p> <p>3. Secar el portamuestras con un hisopo de algodón tipo medicinal.</p> <p>4. Utilizar papel especial para la limpieza de lentes o un trozo de tela limpia de textura suave, libre de hilazas, para limpiar la ventana de la fotocelda.</p> <p>5. Limpiar el exterior del instrumento con una pieza de tela humedecida con agua destilada. Incluir la pantalla, los controles y el teclado.</p>	
	<p>Mantenimiento correctivo</p> <p>En caso de detectar mal funcionamiento o lecturas incorrectas, enviar a mantenimiento, que puede ser:</p> <p>Cambio de lámparas</p> <p>Cambio de cables</p> <p>Cambio de batería</p>	

5.1.2 Nombre del equipo ESTUFA DE LABORATORIO

a) Número de inventario

N00097596 ESTUFA DE SECADO 53 I

00-P69I49 ESTUFA BACTERIOLOGICA

b) Año de adquisición

2007 y 2000

c) Marca

BINDER

d) Principio de operación

La estufa de secado es un equipo que se utiliza para secar y esterilizar recipientes de vidrio y metal en el laboratorio. Se identifica también con el nombre *Horno de secado*. Los fabricantes han desarrollado básicamente dos tipos de estufa: las que operan mediante convección natural y las que operan mediante convección forzada. Las estufas operan, por lo general, entre la temperatura ambiente y los 350 °C.

e) Fotografía



f) Partes
Estufa de secado

g) Instalaciones requeridas
Para poder ser utilizada, la estufa de secado requiere lo siguiente:

1. Disponer de un mesón de trabajo de contextura fuerte y bien nivelado.
2. Acondicionar alrededor de la estufa un espacio libre de al menos 5 cm y de un espacio para colocar el material que deberá ser procesado en el equipo.
3. Instalar una toma eléctrica en buen estado con polo a tierra debidamente dimensionada, para suministrar la potencia eléctrica que consume la estufa, que deberá cumplir con la normativa eléctrica nacional o internacional que utilice el laboratorio y no deberá estar a más de 1 m del equipo. El voltaje típico utilizado es de 110 V
4. Verificar que el circuito eléctrico disponga de los dispositivos de protección requeridos para garantizar una adecuada alimentación eléctrica.

h) Mantenimiento

Frecuencia	Descripción	Responsable
Semestral	Mantenimiento preventivo Inspeccionar y limpiar el cable de alimentación eléctrica Verificar el correcto funcionamiento mediante la determinación de la temperatura con ayuda de un termómetro de mercurio	Técnico académico
	Mantenimiento correctivo Calibración Cambio de partes dañadas Partes eléctricas Resistencias Ventilador Empaque de puerta	

5.1.3 Nombre del equipo MEDIDOR DE PH PORTATIL

a) Número de inventario 00-68944

b) Año de adquisición 2001

c) Marca CONDUCTRONIC

d) Principio de operación

El analizador de pH se utiliza para determinar la concentración de iones del gas hidrógeno [H⁺] en una disolución. Este equipo permite realizar mediciones de la acidez de una solución acuosa, siempre que

el mismo sea utilizado de forma cuidadosa y se ajuste a procedimientos plenamente comprobados. A los analizadores de pH se les denomina, además, *pHmetros*, *monitores de pH* o *potenciómetros*

e) Fotografía



f) Partes

Equipo

Electrodo

g) Instalaciones requeridas

Mesa alejada de calor, humedad excesiva

Requiere de una pila

h) Mantenimiento

Frecuencia	Descripción	Responsable
Semestral y en cada uso	<p>Calibración</p> <p>1. <i>Calibración de un punto.</i> Se realiza en condiciones de funcionamiento y uso normal. Utiliza una solución de referencia de pH conocido.</p> <p>2. <i>Calibración de dos puntos.</i> Se realiza si se requiere efectuar mediciones muy precisas. Utiliza dos soluciones de referencia de pH conocido. Igualmente, si el instrumento se utiliza de forma esporádica y si el mantenimiento que recibe es eventual.</p>	Técnico Académico
Semestral	<p>Mantenimiento preventivo</p> <p>1. Examinar el exterior del equipo y evaluar su condición física general. Verificar la limpieza de las cubiertas y el ajuste de las mismas.</p> <p>2. Probar el cable de conexión y su sistema de acoples. Comprobar que se encuentran en buenas condiciones y que están limpios.</p> <p>3. Examinar los controles del equipo. Verificar que se encuentran en buen estado y que se pueden accionar sin dificultad.</p> <p>4. Revisar las baterías, cambiar si es necesario.</p> <p>5. Efectuar una prueba de funcionamiento midiendo el pH de una solución conocida.</p> <p>Mantener el electrodo en solución buffer</p>	Técnico Académico

Anual	<p>Mantenimiento del electrodo</p> <ol style="list-style-type: none"> 1. Retirar el electrodo detector de la solución <i>buffer</i> de almacenamiento. 2. Enjuagar el electrodo detector con abundante agua destilada. 3. Retirar la cubierta superior del electrodo detector. 4. Llenar el electrodo detector con una solución saturada de cloruro de potasio (KCl). Utilizar la jeringa o aplicador que acompaña la solución de KCl. El llenado se efectúa a través del conducto que protege la tapa superior del electrodo. Verificar que la punta de la jeringa no toque el interior del electrodo. 5. Envolver una pequeña parte de la tapa superior del electrodo para cubrir la apertura superior del mismo. 6. Usar la punta de la aguja de la jeringa para perforar el área de la tapa que cubre la abertura, a fin de permitir que exista un equilibrio de presiones entre el interior y el exterior del electrodo. 7. Enjuagar el electrodo con agua destilada. 8. Mantener el electrodo dentro de la solución <i>buffer</i> de almacenamiento, siempre que no esté en uso. <p>Si es necesario, cambio del electrodo</p>	Técnico especializado
Semestral	<p>Limpieza del electrodo</p> <p><i>Limpieza general.</i> Remojar el electrodo de pH en una solución 0,1 M de ácido clorhídrico (HCl) o 0,1 M de HNO₃, durante 20 minutos. Enjuagar con agua corriente antes de usar.</p> <p><i>Remoción de depósitos y bacterias.</i> Remojar el electrodo de pH en una disolución 1:10 de blanqueador doméstico, durante 10 minutos. Enjuagar con agua abundante antes de usar.</p> <p><i>Limpieza de aceite y grasa.</i> Enjuagar el electrodo de pH con un detergente medio o con metil alcohol. Enjuagar con agua antes de usar.</p> <p><i>Limpieza de depósitos de proteínas.</i> Remojar el electrodo de pH en pepsina al 1 % en ácido clorhídrico 0,1 M, durante 5 minutos. Enjuagar con agua antes de usar.</p> <p>Después de realizar cualquier operación de limpieza, es conveniente enjuagar con agua desionizada y rellenar el electrodo de referencia antes de usar.</p>	Técnico Académico

5.1.4 Nombre del equipo REFRACTOMETRO

a) Número de inventario
N00057437, N00013938

b) Año de adquisición
2005,2001

c) Marca
HSIANGTAI, COLE PARMER

d) Principio de operación
Colocar una pequeña cantidad de la sustancia a analizar en el lente
Colocarse debajo de una fuente de luz
Ver por el ocular, y determinar los grados brix de la sustancia

e) Fotografía



f) Partes
Refractómetro

g) Instalaciones requeridas
Ninguna

h) Mantenimiento

Frecuencia	Descripción	Responsable
En cada uso	Mantenimiento preventivo Limpieza del lente con agua y algodón Secado	Técnico académico
Semestral	Mantenimiento preventivo Uso y verificación de correcto funcionamiento determinando grados brix de sustancias conocidas	Técnico académico
	Mantenimiento correctivo	Técnico especializado

5.1.5 Nombre del equipo PARRILLA DE CALENTAMIENTO BIOMEGA

a) Número de inventario
N00127276

b) Año de adquisición
2010

c) Marca
Biomega

d) Principio de operación

El plato caliente o plato agitador ha sido desarrollado con el propósito de calentar y mezclar líquidos contenidos en recipientes de laboratorio como Erlenmeyers, tubos de ensayo y tubos de precipitado. Los platos calientes son fabricados de materiales buenos conductores térmicos como aluminio o cerámicos. Disponen de una resistencia eléctrica, un sistema de control (encendido, apagado, control de temperatura, control de agitación y motor). El control dispone de botones para seleccionar la temperatura y la velocidad de agitación, que se pueden graduar de forma independiente. Se puede seleccionar solo la temperatura o solo la velocidad de agitación o combinar ambos.

e) Fotografía



f) Partes

Parrilla de calentamiento

g) Instalaciones requeridas

Luz eléctrica 110 v

Superficie que soporte su peso y el de las mezclas a realizar

h) Mantenimiento

El plato caliente con agitador es un equipo diseñado para trabajar en condiciones normales, sin que presente mayores exigencias de mantenimiento. Este equipo bien instalado y operado funciona sin problemas durante muchos años. En este documento se exponen las rutinas generales de

mantenimiento que recomiendan los fabricantes. Procedimientos especializados deben realizarse siguiendo cuidadosamente las recomendaciones de los fabricantes.

Frecuencia	Descripción	Responsable
En cada uso	<p>Limpieza</p> <ol style="list-style-type: none"> 1. Limpiar el equipo en una posición vertical, para evitar que los agentes de limpieza lleguen a los componentes internos. 2. Utilizar un detergente suave. Aplicarlo sobre las superficies externas, utilizando una pieza de tela de calidad similar a la de los pañuelos. 3. Verificar que el equipo se encuentre completamente seco antes de volver a conectar. 	Técnico académico
	<p>Mantenimiento correctivo</p> <p>Reemplazo de superficies cerámicas</p> <p>A continuación, se presentan las recomendaciones generales aplicables a la sustitución de las superficies cerámicas.</p> <ol style="list-style-type: none"> 1. Verificar que el plato caliente se encuentre desconectado y frío. Esto evita el riesgo de que se produzca un choque eléctrico o se presente una quemadura. 2. Manejar con extremo cuidado el equipo, pues una superficie cerámica rota tiene bordes cortantes muy peligrosos. 3. Colocar la unidad con la superficie calefactora hacia abajo. 4. Retirar los tornillos que fijan la tapa inferior y removerla. 5. Ubicar y desconectar los cables que alimentan las resistencias eléctricas (en modelos que utilizan estos elementos). 6. Desconectar los cables existentes entre el control del equipo y las resistencias. 7. Retirar los tornillos que fijan la cubierta superior a la base. Verificar que no se afecten las conexiones a las resistencias calefactoras. 8. Orientar la nueva superficie cerámica, tal como se encuentra montada la superficie cerámica a cambiar. 9. Observar cómo se encuentran colocados los seguros de la cubierta cerámica dañada. Retirar dichos seguros y colocar los elementos calefactores y aislantes dentro de la nueva superficie, conservando la misma alineación y distribución que tenía en la cubierta original. Colocar los nuevos seguros. 10. Reconectar los siguientes componentes en un proceso inverso al arriba descrito. 	Técnico especializado
	<p>Mantenimiento correctivo</p> <p>Reemplazo de fusibles</p> <p>Si el plato está conectado y el interruptor principal en la</p>	Técnico especializado

	<p>posición de encendido, pero no hay efecto calefactor, es posible que sea necesario sustituir el fusible. El proceso es el siguiente:</p> <ol style="list-style-type: none"> 1. Colocar el interruptor principal en la posición apagado y desconectar el cable de alimentación eléctrica. 2. Retirar, con un destornillador de pala, la tapa del compartimiento del fusible. 3. Reemplazar el fusible por uno nuevo de las mismas especificaciones del original. 4. Colocar la cubierta del compartimiento del fusible. 	
--	---	--

5.1.6 Nombre del equipo MUFLA

a) Número de inventario
N00098826 MUFLA OVAL FE-360

b) Año de adquisición
2007

c) Marca
FELISA

d) Principio de operación
La mufla es un equipo que funciona a temperaturas extremadamente altas (500 a 1000°C) con el propósito de eliminar todo componente biológico y dejar solamente los minerales

e) Fotografía



f) Partes
Mufla

g) Instalaciones requeridas
Luz eléctrica 110V

h) Mantenimiento

Frecuencia	Descripción	Responsable
Anual	Mantenimiento preventivo Limpieza de resistencia	Técnico especializado
	Mantenimiento correctivo REEMPLAZO DEL TERMOPAR 1) Retire la tapa posterior de la mufla y luego quite las tuercas del termopar. 2) Retire el termopar e inserte el nuevo asegurando las tuercas y luego coloque la tapa posterior. 3) Caliente su mufla y observe el display, la temperatura debe aumentar, en caso contrario invierta las conexiones del termopar.	Técnico especializado
	Mantenimiento correctivo REEMPLAZO DEL ELEMENTO CALEFACTOR FE-340 1) Retire la tapa posterior y después retire el termopar. 2) Retire la tapa interior. 3) Retire el aislamiento posterior. Esto deja al descubierto las conexiones del elemento calefactor. 4) Corte o desconecte las terminales y retire el elemento. 5) Doble el elemento nuevo como esta el viejo. 7) Invierta el proceso y coloque el elemento, conecte y apriete firmemente las tuercas 8) Coloque el aislante, tapa interior, termopar y tapa posterior. 9) Caliente su mufla. REEMPLAZO DEL ELEMENTO CALEFACTOR, FE-360 Y FE-363 1) Retire la tapa posterior 2) Retire las tuercas del elemento a ser reemplazado. 3) Enderece las terminales. 4) Abra la puerta de la mufla y jale el elemento para retirarlo. 5) Invierta el proceso y coloque el nuevo elemento	Técnico especializado

NOTAS IMPORTANTES

Antes de realizar cualquier labor de mantenimiento desconecte el cable de alimentación.

No derrame ninguna solución dentro de la cámara.

No cambie de posición el sensor de temperatura.

Conecte el equipo siempre a un contacto tripolar y debidamente aterrizado.

Variaciones de voltaje pueden dañar los componentes electrónicos.

Debe tenerse precaución de no dañarlos con alguna herramienta o derramar sustancias químicas en la cámara. Todos los elementos calefactores se deben considerar perecederos y por lo tanto reemplazables, sin embargo, un cuidado razonable extenderá grandemente la vida de los mismos. Como el fabricante no tiene control sobre el uso y cuidado de estos elementos, no se otorga garantía sobre los mismos.

5.1.7 Nombre del equipo ESTUFA DE VACIO

a) Número de inventario
N00036456 ESTUFA DE VACIO 3508 LINE

b) Año de adquisición
2003

c) Marca
Barnstead international

d) Principio de operación
Uso de calor y vacío para el secado de muestras

e) Fotografía



f) Partes
Estufa
Parrillas

g) Instalaciones requeridas
Superficie resistente
Bomba de vacío externa
Contacto de luz

h) Mantenimiento

Frecuencia	Descripción	Responsable
En cada uso	Limpieza	Usuario

	Desconectar Limpiar el interior con detergente no abrasivo Ventilar posteriormente	
Anual	Mantenimiento preventivo Limpieza de partes internas Cambio de empaque	Técnico especializado

5.1.8 Nombre del equipo ROTAVAPOR

a) Número de inventario

N00126132 ROTAVAPOR D402-2 SEV

b) Año de adquisición

2009

c) Marca

SEV

d) Principio de operación

Este equipo se utiliza para hacer destilaciones al vacío y con movimiento giratorio; esto permite que se genere una película del solvente que evapora fácilmente sin que se tengan que utilizar altas temperaturas para que el producto no se degrade.

Este modelo está provisto de un sistema electromecánico que realiza el ascenso y el descenso del motoreductor con sólo oprimir un botón. Este equipo se puede suministrar con control de temperatura digital o control de temperatura analógico.

El diseño de este equipo facilita el uso de matraces de evaporación desde 100ml hasta 3lt sin problema; su mecanismo es silencioso y de uso rudo que soporta el peso de los matraces grandes así como trabajar por periodos largos, la tina es de acero inoxidable interno lisa que facilita su limpieza.

MOD: D402-2 (DIGITAL)

e) Fotografía



f) Partes

Motor con control de velocidad

- Baño con control de temperatura analógico o digital
- Sistema de evaluación con electromecánicos
- Condensador horizontal típico
- Matraz con capacidad de 1lt., forma pera con junta 24/40
- Matraz con capacidad de 1lt.; forma esférica con junta 35/35
- Tubo de vapor con junta 24/40 de largo
- Clip en acero inoxidable para fijar matraz con junta 24/40
- Pinza de acero inoxidable para junta esférica 35/25
- Tapón refrigerante
- Empaque

g) Instalaciones requeridas

Contacto de luz

Superficie segura

h) Mantenimiento

Frecuencia	Descripción	Responsable
Semestral	Mantenimiento preventivo Limpieza de toberas de vapor	Técnico especializado

5.1.9 Nombre del equipo ANALIZADOR DE FIBRA

a) Número de inventario

N00129675 ANALIZADOR DE FIBRA

N00129676 ANALIZADOR DE FIBRA

b) Año de adquisición

2010

c) Marca
LAB MED

d) Principio de operación
Después de seca y desengrasada, la muestra se digiere con ácido y álcali, dejando solamente el residuo no digerible o fibra

e) Fotografía



f) Partes
Equipo
Vasos de precipitado

g) Instalaciones requeridas
Agua
Contacto de luz

h) Mantenimiento

Frecuencia	Descripción	Responsable
Anual	Mantenimiento preventivo Verificación del funcionamiento de las resistencias Verificación de que no existan fugas de agua Verificación de que no exista agua acumulada	Técnico Académico
	Mantenimiento correctivo	Técnico especializado

5.1.10 Nombre del equipo BALANZA ANALÍTICA

a) Número de inventario
N00143933 BALANZA ANALITICA OHAUS

b) Año de adquisición
2013

c) Marca

Ohaus

d) Principio de operación

Pesado desde miligramos hasta gramos de las sustancias utilizadas en el Laboratorio

e) Fotografía



f) Partes

Equipo

g) Instalaciones requeridas

Base lisa firme sin movimiento y nivelada

Contacto de luz

h) Mantenimiento

Frecuencia	Descripción	Responsable
Cada dos meses	Mantenimiento preventivo Calibración con pesos de 200g Verificar medición con pesos conocidos	Técnico Académico
	Mantenimiento correctivo En caso de no encender o no pesar correctamente	Técnico especializado

5.2 Procedimientos para equipos del Laboratorio de Tecnología de Alimentos

5.2.1 Nombre del equipo BATIDORA MANTEQUILLA

a) Número de inventario
00-P69241 BATIDORA MANTEQUILLA ELBA

b) Año de adquisición
2000

c) Marca
Electrem

d) Principio de operación

e) Fotografía

f) Partes

g) Instalaciones requeridas
Instalación de luz

h) Mantenimiento

Frecuencia	Descripción	Responsable
Semestral	Mantenimiento preventivo Verificación de funcionamiento Verificación visual de las partes	Técnico académico
Anual	Mantenimiento preventivo Limpieza y mantenimiento	Técnico especializado
	Mantenimiento correctivo	Técnico especializado

5.2.2 Nombre del equipo SELLADORA AL VACÍO

a) Número de inventario
N00154192

b) Año de adquisición
2014

c) Marca

Tor-rey

d) Principio de operación

Con bomba de vacío el equipo sella en bolsas especiales, alimentos al vacío para su conservación

e) Fotografía



f) Partes

COMPONENTES IMPORTANTES DE LA MÁQUINA



g) Instalaciones requeridas

Plancha resistente y fija. Luz.

h) Mantenimiento

Frecuencia	Descripción	Responsable
Diario	<p>Mantenimiento preventivo</p> <ul style="list-style-type: none"> • Limpie la cámara de vacío, la tapa y la cápsula después del uso con un paño húmedo. • Asegúrese de que no se utilicen detergentes que puedan contener disolventes. • Asegúrese de que no se utilicen sistemas de limpieza por alta presión. 	Técnico académico

Semanal	<p>Compruebe el nivel de aceite y añada aceite si está demasiado bajo, o cámbielo si está turbio. Para ver las instrucciones, consulte el manual • Active el programa de condicionamiento para la bomba al menos una vez a la semana. • Compruebe que la barra de cierre no presente daños. Reemplace la cinta de teflón / cinta de cierre si la calidad de cierre ha disminuido, o si la cinta de teflón / el hillo de cierre ya no están lisos sobre la barra. Para ver las instrucciones, consulte el manual. • Examine la tapa de goma y reemplácela si la goma está dañada o arrancada. Para ver las instrucciones, consulte el manual. • Examine la tapa transparente para asegurarse de que no tenga grietas. Si observa grietas, apague la máquina inmediatamente y póngase en contacto con el proveedor o con Torrey S.A. de C.V.</p>	Técnico académico
Semestral	Cambie el aceite como mínimo una vez cada seis meses	Técnico académico
Anual	<p>Compruebe que la niebla de aceite no esté saturada. Si lo está, cambie el filtro. Para ver las instrucciones, consulte el manual • Póngase en contacto con el distribuidor para que lleve a cabo una revisión de mantenimiento profesional. MANTENIMIENTO DE LA BOMBA DE VACÍO Es muy importante realizar un mantenimiento regular de la bomba para que funcione correctamente durante mucho tiempo. Para un mantenimiento correcto es necesario realizar los trabajos siguientes. Si la máquina se utiliza a menudo, es recomendable pedir al proveedor que revise la bomba completamente una vez al año para que funcione sin problemas durante mucho tiempo. Para más consejos e información, puede ponerse en contacto con Torrey S.A. de C.V.</p>	Técnico académico
Anual	<p>MANTENIMIENTO DE LA BOMBA DE VACÍO Es muy importante realizar un mantenimiento regular de la bomba para que funcione correctamente durante mucho tiempo. Para un mantenimiento correcto es necesario realizar los trabajos siguientes. Si la máquina se utiliza a menudo, es recomendable pedir al proveedor que revise la bomba completamente una vez al año para que funcione sin problemas durante mucho tiempo. Para más consejos e información, puede ponerse en contacto con Torrey S.A. de C.V.</p>	Técnico especializado
Una vez cada cuatro años	<p>Reemplace la tapa transparente y los muelles. • Reemplace las membranas de los cilindros de cierre. Mantenimiento de la bomba de vacío Es muy importante realizar un mantenimiento regular de la bomba para que funcione correctamente durante mucho tiempo. Para un mantenimiento correcto es necesario realizar los trabajos siguientes. Si la máquina se utiliza a menudo, es recomendable pedir al proveedor que revise la bomba</p>	Técnico académico

	completamente una vez al año para que funcione sin problemas durante mucho tiempo. Para más consejos e información, puede ponerse en contacto con Torrey S.A. de C.V.	
	Mantenimiento correctivo	Técnico especializado

5.2.3 Nombre del equipo TINA DE CUAJADO PARA QUESO

a) Número de inventario

00-P69242 TINA RECTANGULAR

b) Año de adquisición

2000

c) Marca

d) Principio de operación

A través de temperatura promover el cuajado de la leche para la elaboración de queso

e) Fotografía

f) Partes

Tina

Tubo para gas

g) Instalaciones requeridas

Agua

Desagüe

Gas

h) Mantenimiento

Frecuencia	Descripción	Responsable
Anual	Mantenimiento preventivo Pintura, limpieza	Personal de mantenimiento

5.2.4 Nombre del equipo MOLINO

a) Número de inventario

00-P69148 MOLINO PARA MOLER M-12-FS

N00015277 MOLINO PARA LABORATORIO PARA DIVERSAS MUESTRAS SW-I HSIANTAIG

b) Año de adquisición

2000, 2001

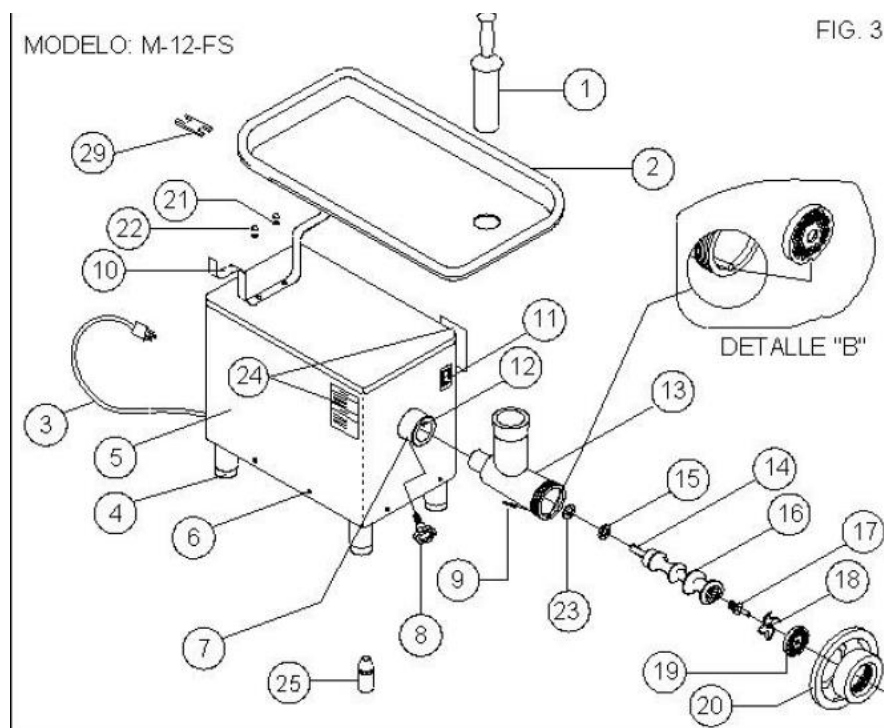
c) Marca
TOR-REY, HSIANTAIG

d) Principio de operación
Utilizando cuchillas se lleva a cabo la molienda de alimentos (cárnicos principalmente)

e) Fotografía



f) Partes



No.	DESCRIPCION	CANT.
1	EMBUTIDOR DE PLASTICO	1
2	CHAROLA PARA PRODUCTO	1
3	CABLE TOMACORRIENTE CON CLAVIJA	1
4	REGATONES	4
5	GABINETE DE ACERO INOXIDABLE	1
6	TORN. CAB. GOTA 3/16" X 3/8"	10
7	TAPA PARA TRANSMISION	1
8	PERILLA PARA CABEZAL	1
9	PERNO GUIA DEL CEDAZO	1
10	SERCHA S OPORTE DE CHAROLA	1
11	INTERRUPTOR	1
12	PERNO 5/16" x 3/4" ACERO INOXIDABLE	1
13	CABEZAL	1
14	ESPIGA TRASERA	1
15	ARANDELA DE NYLON	1
16	GUSANO	1
17	ESPIGA DELANTERA	1
18	NAVAJA DE A.I.	1
19	CEDAZO	1
20	TUERCA PARA CABEZAL	1
21	ARANDELA PLANA ESTRIADA 3/16" ACERO INOX.	2
22	TUERCA BELLOTA #8-32 ACERO INOXIDABLE	2
23	ARANDELA DE BRONCE	1
24	CALCOMANIA DE "CUIDADO"	1
25	BOTE DE GRAS A GRADO ALIMENTICIO	1
28	MOTOR 3/4HP MONOFASICO (NO MOSTRADO)	1
29	LLAVE PARA TUERCAS DEL S OPORTE DE CHAROLA	1

g) Instalaciones requeridas

COLOQUE EL MOLINO EN UNA SUPERFICIE LIMPIA Y PLANA QUE TENGA ACCESO A LA ENERGIA ELECTRICA. ASEGÚRESE QUE LA ENERGÍA ELECTRICA CUMPLA CON LAS NECESIDADES DE VOLTAJE Y DE CORRIENTE DEL EQUIPO , NORMALMENTE ES DE 115V (+/- 10%) 60Hz

h) Mantenimiento

SIEMPRE DESCONECTE EL EQUIPO DE LA ENERGIA ELECTRICA ANTES DE DAR SERVICIO O LIMPIEZA.

Frecuencia	Descripción	Responsable
En cada uso	<p>LIMPIEZA</p> <p>PARA LA LIMPIEZA DIARIA, SE RECOMIENDA SEGUIR ESTOS PASOS:</p> <p>1.- DESENSAMBLE LOS COMPONENTES PRINCIPALES SEGÚN SE EXPLICO ANTES EN LA SECCION "INSTALACION".</p> <p>2.- LAVE TODOS LOS COMPONENTES PRINCIPALES CON AGUA Y JABÓN.</p> <p>3.- ENJUAGUE, SEQUE E INSPECCIONE TODOS LOS COMPONENTES, PONIENDO ESPECIAL ATENCION EN DESGASTE Y FILOS.</p>	<p>Usuario</p> <p>Personal</p> <p>Auxiliar</p>

	<p>4.- PARA LAVAR EL GABINETE, USE UN TRAPO HUMEDO Y JABÓN (NO LAVAR A CHORRO DE AGUA O SUMERGIRLO) Y ENJUAGUE CON UN TRAPO HUMEDO Y SEQUE.</p> <p>¡NUNCA UTILICE LIMPIADORES CON CLORO, ASI COMO VINAGRE O ACIDOS (COMO POR EJEMPLO EL ACIDO CITRICO, CLORALEX, ETC.) YA QUE PUEDEN AFECTAR LA CAPA PROTECTORA DEL ACERO INOXIDABLE Y GENERAR OXIDACION!</p> <p>5.- VUELVA A ENSAMBLAR TOMANDO LA PRECAUCION DE ALINEAR EL PERNO DEL CABEZAL CON LA MUESCA DEL CEDAZO.</p>	
Anual	<p>Mantenimiento preventivo</p> <p>EL SISTEMA DE TRANSMISION DE ESTE MOLINO ESTA SELLADO Y SOLO LE DEBE DAR SERVICIO UN TECNICO ESPECIALIZADO, EL ACEITE DE TRANSMISION SE DEBE CAMBIAR POR LO MENOS CADA DOS AÑOS DE OPERACIÓN</p> <p>LUBRIQUE LA ARANDELA DE NYLON(15) CADA VEZ QUE LAVE LA UNIDAD DE MOLIENDA, INSPECCIONE Y REEMPLACELA CUANDO YA SE ENCUENTRE CASI AL NIVEL DEL GUSANO. (DESGASTADA).</p>	Técnico especializado

PASOS PARA LUBRICAR LA ARANDELA DE NYLON:

- 1.- RETIRE LA TUERCA (20), EL CEDAZO(19), LA NAVAJA(18) Y EL GUSANO(16).
- 2.- TOME EL ENVASE QUE CONTIENE LA GRASA, DESENROQUE SU TAPON Y PERFORE LA PARTE SUPERIOR.
- 3.- TOME LA ARANDELA DE NYLON (15) Y UNTE UN POCO DE GRASA EN ELLA USANDO EL APLICADOR DEL ENVASE. COLOQUE NUEVAMENTE LA ARANDELA EN SU LUGAR.
- 4.- ENSAMBLE LOS DEMAS COMPONENTES SIGUIENDO EL ORDEN INVERSO.

NOTA: SE RECOMIENDA LUBRICAR LA ARANDELA DE NYLON CADA VEZ QUE LAVE LA UNIDAD DE MOLIENDA.

ESPECIFICACIONES TÉCNICAS:

Tensión: 115 V□

Frecuencia: 60 Hz

Corriente: 10,8 A

Cap. Motor: 559 W ³/₄, (HP)

Sistema: Monofásico

Clavija aterrizada no polarizada

Charola y gabinete contruidos en acero inoxidable, unidad de molienda estañados

Transmisión a base de engranes.

El cable de alimentación tiene sujeta cables tipo “Y”

5.2.5 Nombre del equipo EMBUTIDORA

a) Número de inventario

N00000791 MAQUINA EMBUTIDORA EM12 CAPACIDAD DE 12 LT. BERKEL

b) Año de adquisición

2001

c) Marca

BERKEL

d) Principio de operación

e) Fotografía



f) Partes

PARTE NOMBRE CANTIDAD

1 PERILLA EN TAPA SUPERIOR

2 TAPA SUPERIOR

3 EMPAQUE EN TAPA SUPERIOR

4 TUERCA DE APRIETE BOQUILLAS

5 BOQUILLAS

6 CILINDRO

7 TIRANTE DE LA TAPA SUPERIOR

8 EMPAQUE DEL PISTÓN

9 TORNILLO DEL PISTÓN

10 EMPAQUE DEL TORNILLO DEL PISTÓN

11 PISTÓN

12 TAPA DEL PUERTO DE ACEITE

13 EMPAQUE DEL PUERTO DE ACEITE

14 PUERTO DE ACEITE

15 PALANCA DE RODILLA

16 GABINETE

- 17 INTERRUPTOR PRINCIPAL
- 18 PERILLA VELOCIDAD DE EMBUTIDO
- 19 MANÓMETRO
- 20 CABLE TOMACORRIENTE
- 21 RUEDA
- 22 TACÓN

g) Instalaciones requeridas
 Superficie horizontal
 Toma de corriente

h) Mantenimiento

Frecuencia	Descripción	Responsable
En cada uso	<p>Limpieza</p> <p>Se recomienda limpiar la máquina a diario. Use un trapo y un cepillo húmedos y suaves, jabón neutro aprobado (pH 7) y agua tibia. Nunca use abrasivos, ácido clorhídrico o hipocloritos ya que pueden manchar las partes de acero de la máquina.</p> <p>Limpie todos los componentes que estarán en contacto con la comida. Para una limpieza más profunda, siga estos sencillos pasos:</p> <p>1) Asegúrese que el pistón esté en su posición baja. Para hacer esto, conecte la máquina, mueva el interruptor en la posición “I” y empuje la palanca de rodilla a la posición “CARGAR”. El pistón bajará hasta el fondo, la máquina se detendrá y la palanca de rodilla se liberará automáticamente.</p> <p>APAGUE Y DESCONECTE LA MÁQUINA DESPUÉS DE ESTE PASO DESCONECTE SIEMPRE LA MÁQUINA DE LA FUENTE DE ENERGÍA ELÉCTRICA ANTES DE LIMPIARLA</p> <p>2) Afloje y extraiga las dos perillas de la tapa superior y la tuerca de apriete boquillas. Levante y retire la tapa superior y saque el empaque inserto en esta tapa también.</p> <p>3) Jale hacia arriba y retire el cilindro. Use ambas manos para sostener y maniobrar esta pieza. Para mayor facilidad, incline primero el cilindro y luego extráigalo hacia arriba.</p> <p>4) Afloje y retire el tornillo del pistón para liberar el pistón. Sujete el pistón con ambas manos y tire hacia arriba. Extraiga los dos empaques tipo anillo (“O” Ring) para limpieza también.</p> <p>5) Lave, enjuague y seque todas las partes. Instale todo en orden inverso.</p> <p>NOTA: Inserte el cilindro INCLINADO, y luego empújelo a su posición vertical</p>	<p>Usuario Auxiliar de laboratorio</p>
Anual	<p>Mantenimiento preventivo</p> <p>RELLENO DE ACEITE: Localice el puerto de aceite en el gabinete cerca del cilindro. Con una llave 5/16” quite los cuatro tornillos. Retire la tapa del puerto y su empaque. Use un embudo para evitar derrame de aceite. Verifique que el nivel de aceite en la</p>	<p>Técnico especializado</p>

	mirilla esté entre las marcas MAX y MIN. Reinstale todo cuidadosamente. LUBRIQUE LOS EMPAQUES DEL PISTÓN ANTES DE INSTALAR EL CILINDRO. USE GRASA GRADO ALIMENTICIO PARA ELLO.	
	Mantenimiento correctivo Ver cuadro anexo	Técnico especializado

Cuadro Mantenimiento correctivo de la embutidora

PARTE REVISADA	FRECUENCIA DE INSPECCIÓN	COMENTARIOS
EMPAQUE EN LA TAPA SUPERIOR	DIARIO	Verifique que el empaque no esté endurecido o agrietado. El desgaste de este empaque puede resultar en fuga de la carne. Reemplácelo si es necesario.
EMPAQUES "O" RING EN EL PISTÓN	DIARIO	Verifique que el empaque no esté endurecido o agrietado. El desgaste de este empaque puede resultar en fuga de la carne. Reemplácelo si es necesario.
NIVEL DE ACEITE	MENSUALMENTE	Vea la mirilla de aceite. Rellene si es necesario. VEA LA PÁGINA 11: TIPO DE ACEITE
PISTÓN, TAPA DE CILINDRO Y CILINDRO	MENSUALMENTE	Verifique que estas partes no tengan alguna deformación. Contacte a su distribuidor para reemplazo.
MOTOR, VÁLVULAS Y CONECTORES HIDRÁULICOS	ANUALMENTE	Verifique que no haya fugas de aceite dentro del gabinete. Contacte a su distribuidor para servicio.
CAMBIO DE ACEITE	CADA 4000 HORAS	Retire el tapón ubicado al fondo del gabinete para drenar el aceite. VEA LA PÁGINA 11: TIPO DE ACEITE CANTIDAD: 4 LITROS APROX.

5.2.6 Nombre del equipo Rebanadora de cárnicos

a) Número de inventario

b) Año de adquisición
2018

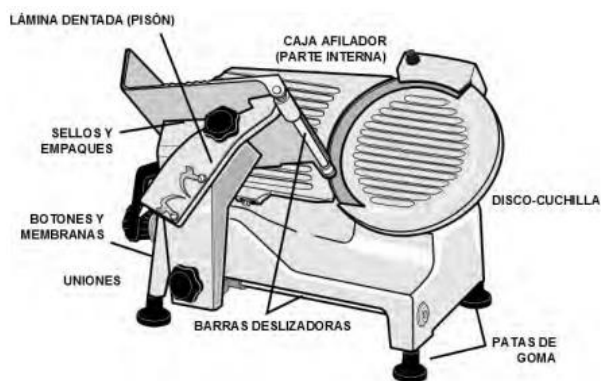
c) Marca
Sanitary

d) Principio de operación
rebana por medio de una cuchilla los cárnicos en rebanadas de diferente grosor

e) Fotografía



f) Partes



g) Instalaciones requeridas
Barra fija y resistente, luz

h) Mantenimiento

REVISIÓN DE PARTES	FRECUENCIA	COMENTARIOS
Banda	Mensual	Si detecta que el disco-cuchilla se detiene al rebanar producto. Tensione la banda para mejorar el agarre entre las poleas.
Rodamientos	Diaria	Realizar limpieza diaria a los rodamientos para prevenir acumulamiento de fluidos o desechos de comida. Tambien es necesario lubricar con grasa de grado alimenticio para extender la vida útil de los mismos.
Switch de encendido-Apagado	Diaria	Es necesario que se reemplace inmediatamente el switch cuando se detecte formación de rocío o partículas de comida dentro de la membrana.
Carro	Semanal	Mantener lubricada y libre de desechos de comida la barra de deslizamiento. No exceda la aplicación (capas gruesas) de grasa ya que esto podría afectar al movimiento.
Disco-cuchilla	Semanal	Siendo uno de los componentes mas importantes en la rebanadora, se recomienda un cuidado especial. Recuerde que el corte debe ser limpio, fino y fácil. Un disco correctamente afilado elimina la merma del producto.
Piedras	Diario	Se recomienda que las piedras se limpien con frecuencia y se mantengan libre de desechos de comida ya que estos tapan los poros ocasionando deficiencias en el afilado.

5.2.7 Nombre del equipo HORNO

a) Número de inventario

N00058389 HORNO PARA 9 CHAROLAS VIMAC-XA

b) Año de adquisición

2005

c) Marca

VIMAC

d) Principio de operación

Utilizando gas se realiza la cocción de productos principalmente de panificación, elaborados en el Laboratorio de Tecnología de Alimentos

e) Fotografía



f) Partes
Horno

g) Instalaciones requeridas
Gas

h) Mantenimiento

Frecuencia	Descripción	Responsable
Anual	Mantenimiento preventivo Mantenimiento de instalación de gas	Técnico especializado
Anual	Mantenimiento preventivo Pintura	Personal interno UCS

5.2.8 Nombre del equipo PRENSA DE QUESOS

a) Número de inventario
00-P69243 PRENSA DE 4 A 3 ENTREPAÑOS

b) Año de adquisición
2000

c) Marca

d) Principio de operación
Utilizando moldes adecuados, se aplica presión y poco a poco el queso de desuera

e) Fotografía



f) Partes
Prensa

g) Instalaciones requeridas
Desagüe

h) Mantenimiento

Frecuencia	Descripción	Responsable
Anual	Mantenimiento preventivo Pintura para evitar oxidación y corrosión	Personal auxiliar de la UCS
	Mantenimiento correctivo Soldar en caso de rotura	Personal auxiliar de la UCS

5.2.9 Nombre del equipo DESCREMADORA

a) Número de inventario
00-P69240 DESCREMADORA ELECREM 125

b) Año de adquisición
2000

c) Marca
ELECREM

d) Principio de operación
Utilizando fuerza centrífuga se separa el contenido graso del resto de la leche.

e) Fotografía



f) Partes

g) Instalaciones requeridas

Superficie firme

Contacto de luz

h) Mantenimiento

Frecuencia	Descripción	Responsable
En cada uso	Limpieza completa	Usuario
Semestral	Mantenimiento preventivo Desarmado y limpieza completa Mantenimiento al motor	Técnico especializado

5.2.10 Deshidratador

a) Número de inventario

S/N

b) Año de adquisición

2021

c) Marca

Hamilton Beach

d) Principio de operación

Por medio de aire caliente se deshidrata el alimento cortado previamente en corte delgado

e) Fotografía



f) Partes
Charolas
Motor
Tapa

g) Instalaciones requeridas
luz 110

h) Mantenimiento

Frecuencia	Descripción	Responsable
Anual	Mantenimiento preventivo Revisión de funcionamiento	Técnico Académico
	Mantenimiento correctivo En caso de no funcionamiento	Técnico de la marca

5.2.11 Máquina de pasta

a) Número de inventario
S/N

b) Año de adquisición
2018

c) Marca
sin marca

d) Principio de operación
Corta la pasta previamente realizada

e) Fotografía



f) Partes

g) Instalaciones requeridas
mesa para fijar

h) Mantenimiento

Frecuencia	Descripción	Responsable
Anual	Mantenimiento preventivo Revisión de funcionamiento	Técnico Académico
	Mantenimiento correctivo En caso de no funcionamiento	

5.2.12 Termómetros

a) Número de inventario
S/N

b) Año de adquisición
variable

c) Marca
BI-THERM
TAYLOR

d) Principio de operación
Ingresando el pavilo marca la temperatura

e) Fotografía



f) Partes

- El termómetro de esfera de 2,5 cm cuenta con un puntero rojo para facilitar la visualización.
- Rango de temperatura de 0 grados a 220 grados Fahrenheit con una división de 2 grados Fahrenheit hace que este termómetro sea flexible y preciso.
- La calibración de un punto te ofrece una precisión de / - 2 grados en el punto medio de la esfera y una precisión de / - 4 grados en el rango extremo.
- La protección superior contra golpes viene de acero inoxidable y una lente de vidrio policarbonato irrompible.
- El peso de acero inoxidable es de 12,7 cm de largo para llegar a los alimentos interiores profundos para garantizar una cocción uniforme.

g) Instalaciones requeridas

Ninguna

h) Mantenimiento

Frecuencia	Descripción	Responsable
Cada mes	Mantenimiento preventivo Calibración	Técnico Académico
	Mantenimiento correctivo No hay reparación	

5.3 Procedimientos para equipos del Laboratorio de Dietología

5.3.1 Nombre del equipo BATIDORA

I) BATIDORA K45GP-BL

a) Número de inventario 00-S87742, 00-S87743, 00-S87741, 00-P69132

b) Año de adquisición 2000

c) Marca Kitchen Aid, osterizer

d) Principio de operación
A través de aspas, se homogeneiza el alimento

e) Fotografía



f) Partes

g) Instalaciones requeridas
Instalación eléctrica de 110V

h) Mantenimiento

Frecuencia	Descripción	Responsable
Semestral	Mantenimiento preventivo Verificación de funcionamiento de aspas y diferentes velocidades Adquisición de partes faltantes	Técnico académico
	Mantenimiento correctivo	Técnico de la marca

2) BATIDORA

a) Número de inventario: s/n

b) Año de adquisición 2015

c) osterizer y otras

d) Principio de operación

A través de aspas, se homogeneiza el alimento

e) Fotografía

f) Partes

Motor

Aspas

Aspas adicionales

Porta aspas

g) Instalaciones requeridas

Instalación eléctrica de 110V

h) Mantenimiento

Frecuencia	Descripción	Responsable
Semestral	Mantenimiento preventivo Verificación de funcionamiento de aspas y diferentes velocidades	Auxiliar de Laboratorio
	Mantenimiento correctivo	No aplica

5.3.2 Nombre del equipo HORNO DE MICROONDAS

a) Número de inventario

00-504650

b) Año de adquisición

2000

c) Marca

SHARP

d) Principio de operación

A partir de radiación emitida, calentamiento de sustancias principalmente alimentos
 No utilizar colore metálicos o materiales metálicos

e) Fotografía



f) Partes
 Horno

g) Instalaciones requeridas
 Superficie alejada de fuentes de calor
 Lejos de sustancias corrosivas o inflamables
 No introducir utensilios metálicos

h) Mantenimiento

Frecuencia	Descripción	Responsable
Después de cada uso	Mantenimiento preventivo Uso correcto y limpieza	Usuario
	Mantenimiento correctivo	Técnico especializado

5.3.3 Nombre del equipo Básculas

a) Número de inventario
 00-502994 BALANZA GRANATARIA OHAUS
 00-502995 BALANZA GRANATARIA OHAUS

b) Año de adquisición
 VARIOS

c) Marca
 OHAUS

d) Principio de operación
 Pesado de sustancias y alimentos

e) Fotografía



f) Partes

Báscula

Pesas

g) Instalaciones requeridas

Superficie fija

Alejada de sustancias corrosivas

h) Mantenimiento

Frecuencia	Descripción	Responsable
Anual	Mantenimiento preventivo Calibración, pintura, limpieza	Técnico especializado
Semestral	Mantenimiento preventivo Calibración	Técnico académico
	Mantenimiento correctivo	Técnico especializado

5.3.5 Nombre del equipo ESTUFA

a) Número de inventario

00-P69190 ESTUFA TUBULAR DE DOS QUEMADORES

Estufas de cocinetas

b) Año de adquisición

2000 (Tubular)

2017 (Cocinetas)

c) Marca

MABE

d) Principio de operación

Calentamiento de alimentos utilizando gas como combustible

e) Fotografía



f) Partes

Estufa

Parrillas

Quemadores

Tubería

g) Instalaciones requeridas

Tubería hasta la fuente de gas

h) Mantenimiento

Frecuencia	Descripción	Responsable
En cada uso	Mantenimiento preventivo Limpieza	Auxiliar de laboratorio
Anual	Mantenimiento preventivo Piezas inservibles, fugas de gas, encendido electrónico, funcionamiento de horno	Técnico especializado
	Mantenimiento correctivo	Técnico especializado

5.3.5 Nombre del equipo CAMPANA DE EXTRACCION

a) Número de inventario

00-13164, 00-13165, 00-13167, 00-13173, 00-13172, 00-13170, 00-13169, 00-13168, 00-13166, 00-13171

b) Año de adquisición

2000

c) Marca

SCHWACHSTROM

d) Principio de operación

Se absorben el humo y vapores resultantes del proceso de alimentos

e) Fotografía

f) Partes
Camapana

g) Instalaciones requeridas
110 v

h) Mantenimiento

Frecuencia	Descripción	Responsable
Semestral	Mantenimiento preventivo Cambio de filtro, cambio de lámparas	Técnico especializado
Semanal	Mantenimiento preventivo Limpieza	Personal auxiliar
	Mantenimiento correctivo	

5.3.6 Nombre del equipo LICUADORA

a) Número de inventario
LICUADORA doméstica
N00036455, N00036373, N00036374 LICUADORA INDUSTRIAL T-5 TORNADO

b) Año de adquisición 2000, 2003, 2015, 2017

c) Marca OSTERIZER, INTERNACIONAL

d) Principio de operación
Utilizando aspas giratorias, tritura el material que contiene el vaso

e) Fotografía



f) Partes
Motor
Vaso
Tapa

g) Instalaciones requeridas
110 v

h) Mantenimiento

Frecuencia	Descripción	Responsable
En cada uso	Mantenimiento preventivo Uso correcto	Usuario
En cada uso	Mantenimiento preventivo Limpieza	Usuario y personal auxiliar
	Mantenimiento correctivo	

5.3.7 Nombre del equipo REFRIGERADOR

a) Número de inventario
N00160737 Refrigerador

b) Año de adquisición 2015

c) Marca IMBERA

d) Principio de operación

La refrigeración brinda las condiciones mediante las cuales es posible conservar aquellos elementos son necesarios para la investigación o la tecnología. El rango de temperatura de un refrigerador de conservación oscila entre 0 y 8 °C

Los refrigeradores modernos son máquinas térmicas que funcionan principalmente utilizando un ciclo de compresión en el cual se utiliza un fluido con propiedades especiales para lograr la transferencia de temperatura.

e) Fotografía



f) Partes

Refrigerador

Rejillas

Partes internas:

Partes:

Evaporador

Compresor

Condensador

Válvula de expansión

Filtro

Colección de líquidos

Aislamiento térmico

Válvulas de servicio

Protector térmico

g) Instalaciones requeridas

Para su funcionamiento, los refrigeradores requieren las siguientes previsiones:

1. Acometida eléctrica con polo a tierra adecuada a los requerimientos de voltaje y frecuencia del equipo. En general los refrigeradores, dependiendo de su capacidad, pueden conseguirse en versiones que funcionan con 115 V, 60 Hz; 208/230 V, 60 Hz. Debe preverse que las acometidas eléctricas cumplan con las normativas eléctricas nacionales o internacionales que utilice el laboratorio.

2. Conectar directamente el refrigerador a la toma eléctrica. Nunca instalar un refrigerador en una toma eléctrica sobrecargada o que presente deficiencias de voltaje. En lo posible, evitar el uso de extensiones eléctricas. La toma eléctrica no debe estar a más de 2 m del lugar seleccionado para instalar el refrigerador.

3. Instalar el refrigerador sobre una superficie nivelada, previendo que se disponga de un espacio libre alrededor del equipo. Los refrigeradores en la base disponen de un sistema de nivelación que permite ajustar las pequeñas diferencias de nivel que pudiera tener el piso. Se acostumbra dejar un espacio libre de 15 cm a los lados, y en la parte trasera para facilitar la ventilación del condensador.

4. Evitar instalar el refrigerador bajo la luz solar directa o cerca de fuentes de calor como radiadores o calentadores. Recordar que mientras mayor sea la diferencia de temperatura entre el ambiente y el condensador, la transferencia de calor será más eficiente.

h) Mantenimiento

Los refrigeradores son equipos que en general no son muy exigentes desde la perspectiva de mantenimiento, aunque sí son exigentes con relación a la calidad de los sistemas de alimentación eléctrica. Si se conectan a circuitos eléctricos de buena calidad y se verifica que tengan buena ventilación alrededor del equipo, pueden funcionar años sin demandar servicios técnicos especializados. El circuito de refrigeración es sellado en fábrica y no dispone de componentes que puedan requerir mantenimiento rutinario. Se describen a continuación las rutinas de mantenimiento más comunes.

Frecuencia	Descripción	Responsable
Semestral	<p>Limpieza interior</p> <p>1. Verificar que los estantes interiores del refrigerador se encuentran limpios. Generalmente se fabrican en malla metálica, a la cual se le aplica un recubrimiento para evitar la corrosión. Para limpiarlos debe retirarse del refrigerador cualquier material que pudiera interferir la labor de limpieza. Mover los estantes vacíos hacia adelante. Aplicar un detergente suave con un trapo húmedo, frotar suavemente, las superficies superiores e inferiores. Secar y reubicar en la posición original.</p> <p>2. Una vez desmontados los estantes o cajones, limpiar las paredes interiores del refrigerador, utilizando un detergente suave. Secar antes de montar los accesorios interiores.</p>	Personal auxiliar de limpieza
Anual	<p>Mantenimiento preventivo</p> <p>Limpieza del condensador</p> <p>1. Desconectar el cable de alimentación eléctrica.</p> <p>2. Verificar la posición donde se encuentra instalado el condensador. Los fabricantes lo colocan principalmente en la parte inferior y en la parte trasera del equipo. Algunos refrigeradores lo tienen instalado en la parte superior.</p> <p>3. Retirar la rejilla de protección y el filtro de protección del condensador (No todos los fabricantes proveen filtro).</p> <p>4. Retirar la suciedad y el polvo depositados sobre la superficie del condensador. Utilizar una aspiradora dotada de un cepillo de succión. Recorrer toda la superficie del condensador para retirar la suciedad o el polvo acumulado. Verificar que tanto la superficie de los tubos como la superficie de las aletas conductoras de calor queden limpias. Aspirar también el filtro (si se dispone de este elemento).</p> <p>5. Reinstalar la cubierta.</p> <p>6. Conectar el refrigerador a la acometida eléctrica</p>	Técnico especializado
Semestral	<p>Empaque de la puerta</p> <p>El empaque de la puerta es un componente que debe permanecer en buen estado para que el refrigerador opere correctamente. Para verificar su estado se procede como se explica a continuación.</p> <p>1. Abrir la puerta.</p> <p>2. Insertar una tira de papel de unos 5 cm de ancho, entre el empaque de la puerta y el reborde del cuerpo del refrigerador donde se aloja el empaque.</p> <p>3. Cerrar la puerta.</p>	Técnico académico

	<p>4. Halar suavemente el papel desde el exterior. El papel debe presentar una resistencia a ser desplazado hacia afuera. Si el papel puede retirarse sin presentar resistencia, el empaque debe ser sustituido. Efectuar este procedimiento cada 10 cm alrededor de todo el perímetro sobre el cual actúa el empaque</p> <p>Pintura Pintar las partes despintadas, despostilladas u oxidadas</p> <p>Verificación de la temperatura de refrigeración Ingresar un termómetro y dejarlo allí por espacio de 1 hr, anotar la temperatura de refrigeración En caso de variar la medición con la anterior, enviar a mantenimiento correctivo</p>	
--	---	--

5.3.8 Nombre del equipo CONGELADOR

a) Número de inventario
N00154471

b) Año de adquisición
2014

c) Marca
FRIGIDAIRE

d) Principio de operación
La congelación brinda las condiciones mediante las cuales es posible conservar aquellos elementos son necesarios para la investigación o la tecnología, inhibiendo casi por completo cualquier reacción química o biológica en los alimentos. El rango de temperatura de un refrigerador de conservación oscila entre 0 y -84°C
Los congeladores modernos son máquinas térmicas que funcionan principalmente utilizando un ciclo de compresión en el cual se utiliza un fluido con propiedades especiales para lograr la transferencia de temperatura.

e) Fotografía



f) Partes
Congelador

g) Instalaciones requeridas
Para su funcionamiento requiere las siguientes previsiones:

1. Acometida eléctrica con polo a tierra adecuada a los requerimientos de voltaje y frecuencia del equipo. En general los refrigeradores, dependiendo de su capacidad, pueden conseguirse en versiones que funcionan con 115 V, 60 Hz; 208/230 V, 60 Hz. Debe preverse que las acometidas eléctricas cumplan con las normativas eléctricas nacionales o internaciones que utilice el laboratorio.
2. Conectar directamente a la toma eléctrica. Nunca instalar en una toma eléctrica sobrecargada o que presente deficiencias de voltaje. En lo posible, evitar el uso de extensiones eléctricas. La toma eléctrica no debe estar a más de 2 m del lugar seleccionado para instalar el equipo.
3. Instalar sobre una superficie nivelada, previendo que se disponga de un espacio libre alrededor del equipo. Se acostumbra dejar un espacio libre de 15 cm a los lados, y en la parte trasera para facilitar la ventilación del condensador.
4. Evitar instalar bajo la luz solar directa o cerca de fuentes de calor como radiadores o calentadores. Recordar que mientras mayor sea la diferencia de temperatura entre el ambiente y el condensador, la transferencia de calor será más eficiente.

h) Mantenimiento

Frecuencia	Descripción	Responsable
Anual	<p><i>Limpieza del condensador</i></p> <ol style="list-style-type: none"> 1. Retirar la rejilla protectora. 2. Retirar y limpiar el filtro. Si está demasiado obstruido, sustituir por otro de las mismas características del original. 3. Verificar el funcionamiento del ventilador. 4. Aspirar el condensador y sus aletas difusoras. 5. Reinstalar la rejilla protectora y el filtro. 	Técnico especializado

Semestral	<p>Mantenimiento preventivo</p> <p>Verificación de la temperatura Ingresar un termómetro y dejarlo allí por espacio de 1 hr, anotar la temperatura En caso de variar la medición con la anterior, enviar a mantenimiento correctivo</p> <p>Integridad del sello de la puerta El empaque de la puerta es un componente que debe permanecer en buen estado para que el congelador opere correctamente. Para verificar su estado se procede como se explica a continuación.</p> <ol style="list-style-type: none"> 1. Abrir la puerta. 2. Insertar una tira de papel de unos 5 cm de ancho, entre el empaque de la puerta y el reborde del cuerpo del congelador donde se aloja el empaque. 3. Cerrar la puerta. 4. Halar suavemente el papel desde el exterior. El papel debe presentar una resistencia a ser desplazado hacia afuera. Si el papel puede retirarse sin presentar resistencia, el empaque debe ser sustituido. Efectuar este procedimiento cada 10 cm alrededor de todo el perímetro sobre el cual actúa el empaque <p>Pintura Pintar las partes despintadas, despostilladas u oxidadas</p> <p>Descongelar</p> <ol style="list-style-type: none"> 1. Trasladar los productos que se mantienen refrigerados a otro refrigerador de características similares de operación. 2. Apagar el refrigerador y permitir que el interior del mismo alcance la temperatura ambiente. 3. Retirar el hielo y el agua acumulada en el interior del refrigerador. 4. Si se presentan olores extraños, lavar el interior del refrigerador con bicarbonato de sodio y agua tibia. 5. Limpiar el exterior con un detergente suave, secar y luego aplicar una cera protectora. 6. Colocar una toalla para evitar que el agua descongelada moje la parte frontal e inferior del refrigerador. <p>Advertencia: Nunca utilizar elementos cortopunzantes para retirar el hielo o la escarcha del evaporador. Tal acción puede perforar la pared del evaporador y permitir la fuga del fluido refrigerante, causando una falla grave que solo puede ser reparada en un taller especializado.</p>	Técnico Académico
-----------	---	-------------------

5.3.9 Nombre del equipo EXTRACTOR DE JUGOS

a) Número de inventario

N00036375 EXTRACTOR DE JUGOS EJ-I INTERNACIONAL

N00036376 EXTRACTOR DE JUGOS EJ-I INTERNACIONAL

b) Año de adquisición

2003

c) Marca

International

d) Principio de operación

Extracción del jugo de cítricos aplicando fuerza mecánica

e) Fotografía



f) Partes

Depósito de derrame y fabricado en acero inoxidable, grado alimenticio T-304.

Depósito desmontable para una mejor limpieza.

Foco piloto indicador de encendido.

Cuenta con protector térmico en el motor.

Capacidad de producción de hasta 90 lts/hr aproximadamente.

Tiempo de trabajo continuo 120 min./10 min. de descanso o reposo.

Motor de 1/3 HP.

g) Instalaciones requeridas

Contacto de luz

Superficie firme

h) Mantenimiento

Frecuencia	Descripción	Responsable
Anual (según uso)	Mantenimiento preventivo Limpieza de motor	Técnico especializado

5.3.10 Nombre del equipo FILTRO PURIFICADOR DE AGUA

a) Número de inventario

b) Año de adquisición
2014

c) Marca
Instapura Plus-5 Inox

d) Principio de operación

El agua pasa por un filtro de sedimentos que retiene partículas como tierra, lodo, arcilla, etc. hasta de 5 micras. Después pasa a través de un filtro de carbón activado, el cual remueve el cloro y la materia orgánica causante del mal olor, sabor y color en el agua. El agua pasa por la cámara en la cual es irradiada por la luz ultravioleta, donde hace contacto con las bacterias virus que pudieran existir, penetrando su membrana exterior y alterando el ADN de los mismos, sin que puedan volver a reproducirse. Sin embargo, la luz ultravioleta no cambia las propiedades del agua, ni afecta a quien la usa o bebe, ya que no tiene efectos residuales. La desinfección por medio de luz ultravioleta es el método más sencillo, seguro y eficaz para la purificación de agua.

e) Fotografía



f)Partes

Flujo de operación: Máx. 5 lpm (1.1 gpm)
 Presión de operación: Máx. 8,5 kg/cm² (125 psi)
 Temperatura de operación: Máx. 45°C (113° F)
 Purificación bacteriológica: Por medio de luz ultravioleta
 Dosis 30 µJ/cm² @254 NM
 Cámara de agua: Acero inoxidable T304.
 Tuercas de compresión: Aluminio
 Arosellos: Nitrilo
 Requerimiento eléctrico: 120 v/60 Hz
 Consumo: 0,1 Amp. 8 w@120 VAC
 Lámparas UV: Una Instalamp LG8
 Vida útil lámpara UV: 9,000 hrs. / 12 meses
 Tubo de cuarzo: Un TC12E

Portacartuchos: Dos #10 SL

Filtro para retención de sedimentos: Un PS-5 Polipropileno retención nominal 5 micras

Filtro de carbón activado: Un GAC-10 Carbón activado granular

Dimensiones del equipo largo x alto x fondo: 33 x 37 x 14 cm

Peso: 4 kg (8.8 lb)

Precio sujeto a cambio sin previo aviso \$249 Dolares americanos

Sin instalación

- Cámara de agua fabricada en acero inoxidable T304 pulido sanitario interno y externo
- Lámpara germicida de alta intensidad
- Tubo de cuarzo de alta pureza
- Soporte de aluminio
- Luz indicadora de operación

g) Instalaciones requeridas

Luz y agua

h) Mantenimiento

Frecuencia	Descripción	Responsable
Semestral	Mantenimiento preventivo Reemplazar cartuchos filtrantes	Técnico especializado
Anual	Mantenimiento preventivo lámpara germicida debe reemplazarse	Técnico especializado

6) INVENTARIO

Todos los equipos de apoyo a la docencia, están identificados por una etiqueta de color gris que contiene: el nombre del equipo, clave de dependencia (11405), código de barras y número de inventario, proporcionada por el departamento de inventarios de la Universidad Veracruzana. El Técnico Académico mantiene un listado de equipos, insumos y utensilios utilizados en los Laboratorios y un archivo que contiene la siguiente información:

No de inventario

Nombre del equipo o utensilio

Sububicación

Marca

Modelo

No de serie

Resguardo firmado y procesado

Observaciones

Se tiene igualmente un registro de los datos de proveedores de equipos e instrumentos, el cual funciona para la comunicación con el proveedor, así como realización de mantenimiento preventivo y correctivo y para la adquisición de nuevo equipo.

7) SUSTITUCION DE EQUIPO POR DESCOMPOSTURA U OBSOLESCENCIA

Todo equipo y mobiliario tiene una vida útil determinada, y esta puede ser mas larga o corta dependiendo de su buen uso y el mantenimiento preventivo, condiciones de almacenamiento, etc.

Sin embargo es necesario realizar el proceso de baja de equipo por descompostura sin posibilidad de reparación, inexistencia de piezas o insumos o por obsolescencia.

Este proceso se lleva a cabo por el Técnico académico, previo dictamen técnico de un Técnico especializado.

8) MODIFICACIONES

Las modificaciones que se realicen al presente documento, deberán ser realizadas por el Técnico Académico con base en las recomendaciones del fabricante del equipo y especificaciones del mismo.

El presente documento deberá actualizarse cuando:

Se adquiera o de de baja algún equipo

Cada dos años

En situaciones especiales que así lo requieran a criterio del responsable

9) BIBLIOGRAFIA

Universidad Veracruzana (2011). Manual de mantenimiento de equipo de los Laboratorios de enseñanza de Ciencias de la Salud

OPS. (2007) Manual de mantenimiento para equipo de laboratorio.

Manuales de funcionamiento de cada equipo

ACTUALIZACIONES Y MODIFICACIONES

ACTUZALIZO/MODIFICO	FECHA	REVISO
M EN C Lol ki I. López Galindo	Diciembre 2014	
M EN C Lol ki I. López Galindo	Noviembre 2016	
M EN C Lol ki I. López Galindo	Enero 2019	
Dra. Lol ki Itzel López Galindo	Abril 2023	M en C Karla López Murrieta