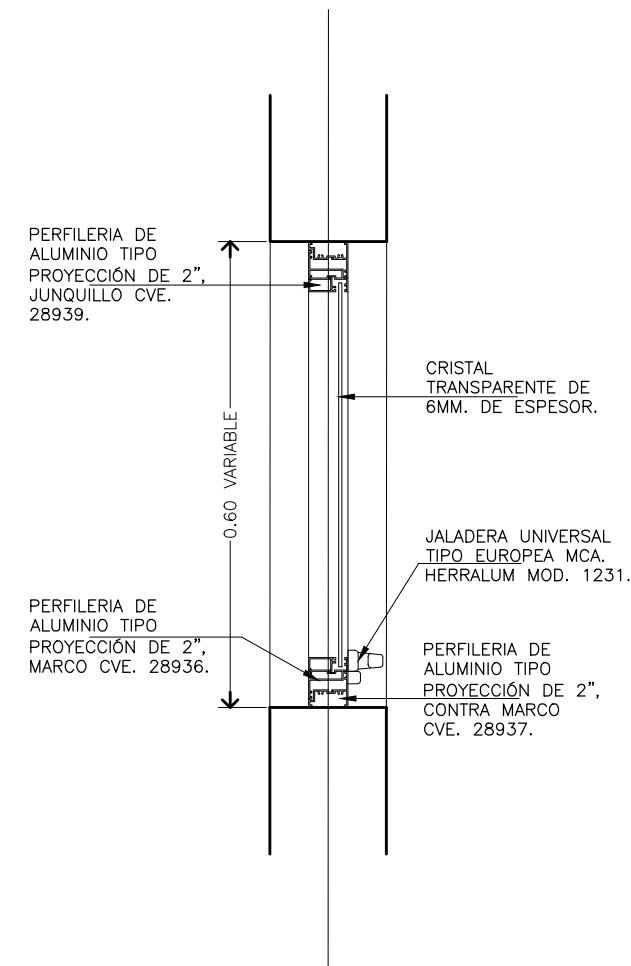
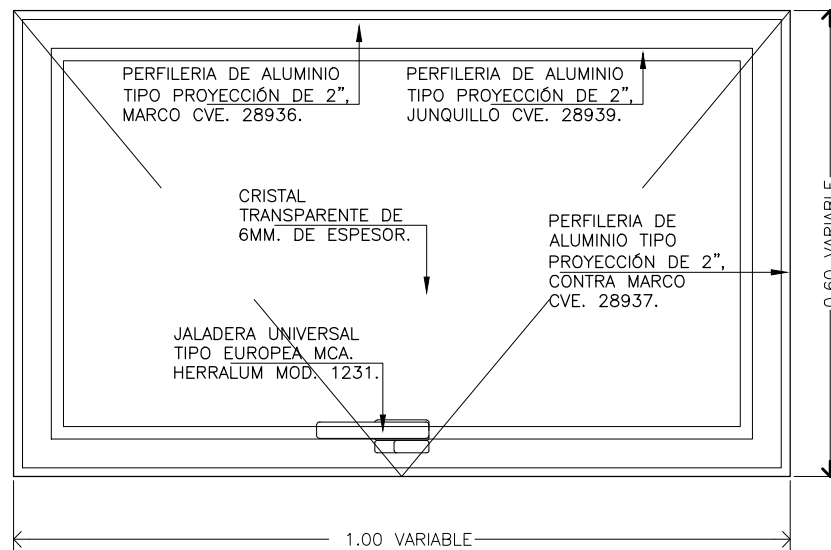
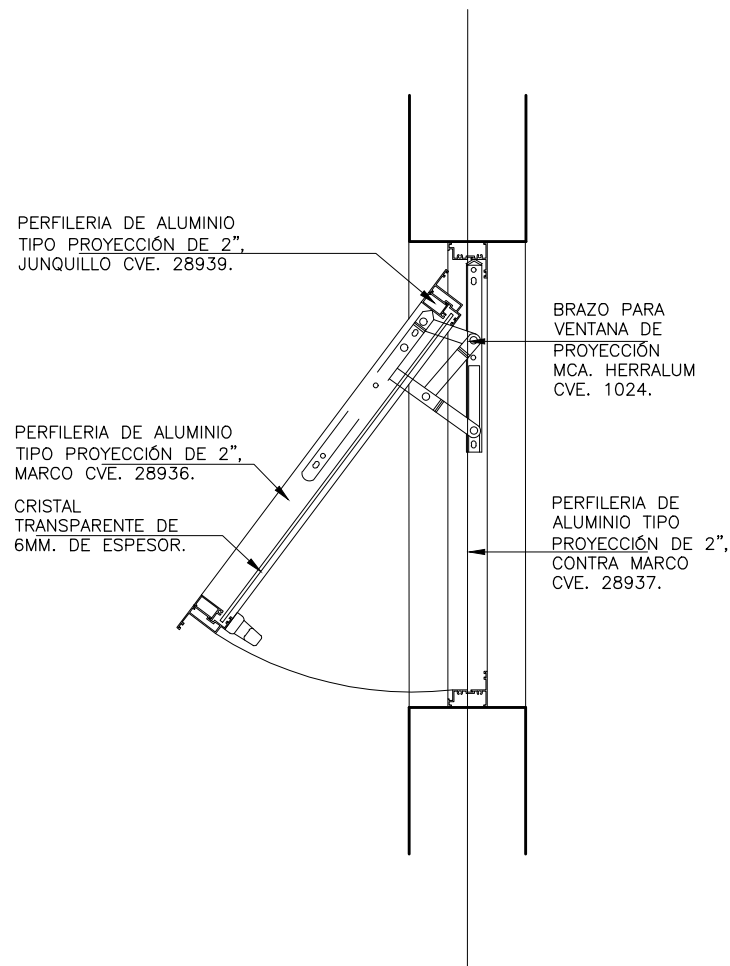
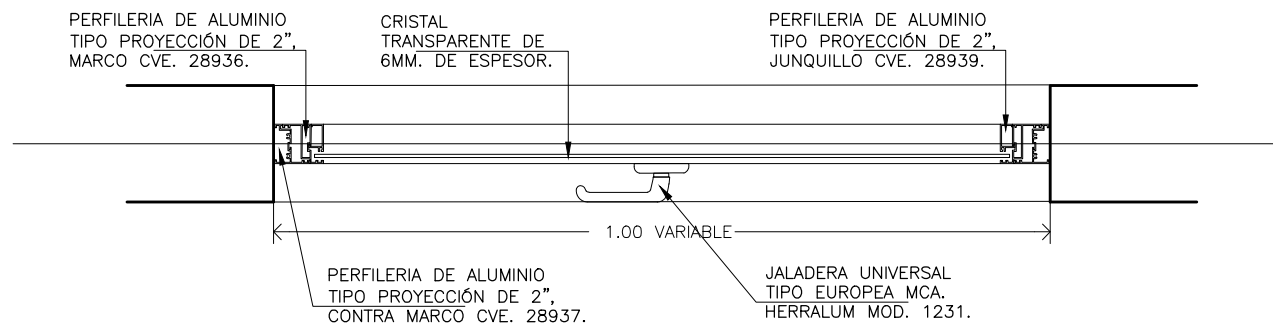




UNIVERSIDAD VERACRUZANA

CANCELERÍA V-05A DE PROYECCIÓN A BASE DE PERFILES DE ALUMINIO ANONIZADO NATURAL TIPO "VENTANA DE PROYECCIÓN" DE 2.0", MARCA CUPRUM LÍNEA PANORAMA, CON CRISTAL SATINADO DE 6MM DE ESPESOR, (SEGÚN DETALLE KV-05A), INCLUYE: BRAZO METALICO PARA PROYECCIÓN MCA. HERRALUM MOD. 1024 O SIMILAR, JALADERA UNIVERSAL TIPO EUROPEA COLOR NATURAL MCA. HERRALUM MOD. 1231 O SIMILAR, CALZA DE NEOPRENO, PIJAS, EMPAQUES, SELLADO PERIMETRAL, MATERIALES, MANO DE OBRA, HERRAMIENTA, EQUIPO, LIMPIEZA DEL ÁREA Y TODO LO NECESARIO PARA SU CORRECTA EJECUCIÓN (P.U.O.T.)



REGIÓN: **XALAPA**

VISTA: **PLANTA ALZADO SECCIÓN**

ESCALA: **1:10**

COTAS: **MT.**

FECHA: **DIC 2021**

TIPO DE PLANO: **CANCELERIA**

CLAVE: **KV-05A**

TIPO DE PLANO: **DETALLES DE CANCELERIA**

NOMBRE DE PLANO: **CANCELERIA TIPO V-05A**

JEFE DEL DPTO. DE PROYECTOS:
ARQ. RAFAEL CADENA AHUMADA

CED. PROF. 4738166

DIRECTOR DPCyM:
M. ARQ. EMILIA P. RODILES JUSTO

CED. PROF. 1644460

CONCEPTO:
UV-071-001-10