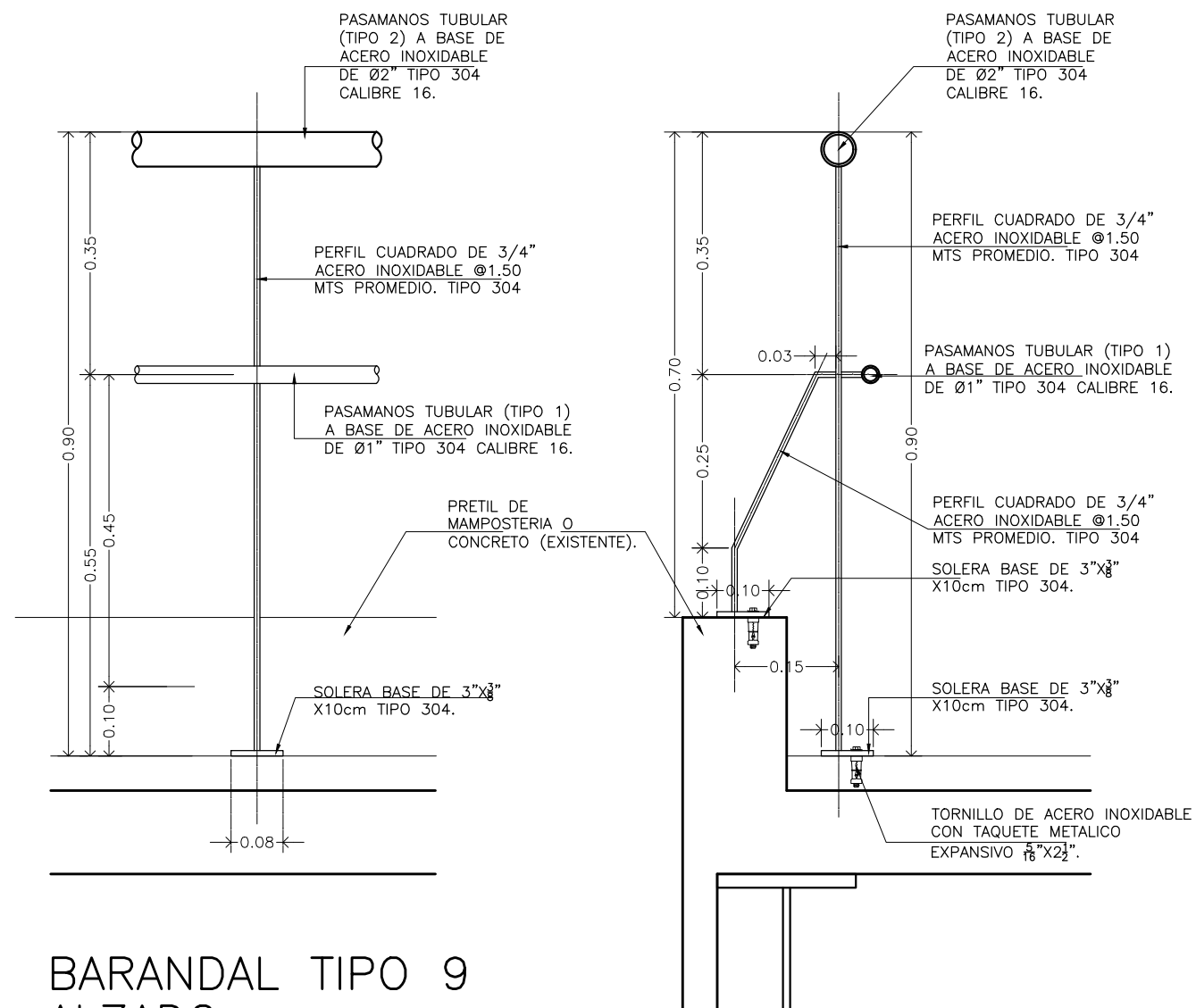




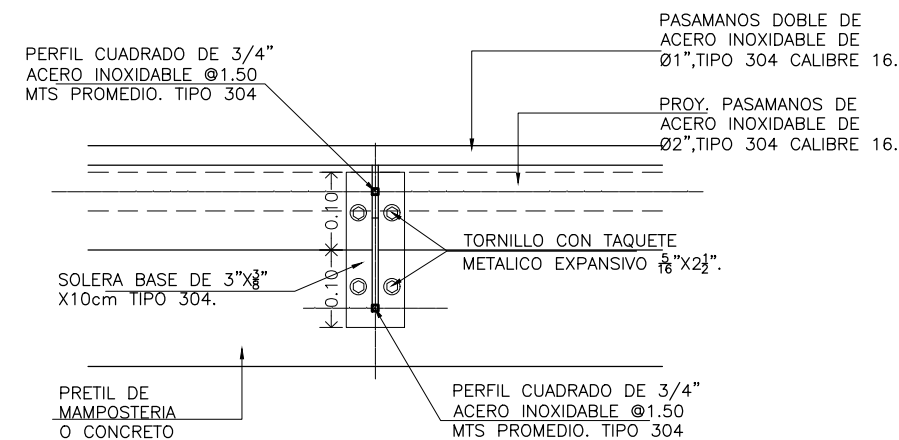
UNIVERSIDAD VERACRUZANA

UV-074-001-09
FABRICACIÓN, HABILITADO Y COLOCACIÓN DE BARANDAL TIPO 9 EN ACERO INOXIDABLE TIPO 304 CALIBRE 16 (SEGÚN DETALLE EN PLANO HIA-09). INCLUYE: PASAMANOS PRINCIPAL DE TUBULAR DE 2" DE DIÁMETRO, PASAMANOS SECUNDARIO DE TUBULAR DE 1" DE DIÁMETRO, SOPORTES A BASE DE PERFIL CUADRADO DE 3/4" A CADA 1.50 M FIJADO A PISO MEDIANTE 2 SOLERAS BASE DE SECCIÓN 3" X 3/8" X 10 CM. Y 4 TORNILLOS CON TAQUETE EXPANSIVOS METÁLICOS DE 5/16" X 2 1/2" DE ACERO INOXIDABLE. MATERIALES, CORTES, DESPERDICIOS, ACARREOS, MANO DE OBRA, EQUIPO, SOLDADURA, LIMPIEZA DEL ÁREA DE TRABAJO Y TODO LO NECESARIO PARA SU CORRECTA EJECUCIÓN (P.U.O.T.)



BARANDAL TIPO 9
ALZADO
ESCALA 1:10

BARANDAL TIPO 9
SECCIÓN
ESCALA 1:10



BARANDAL TIPO 9
PLANTA
ESCALA 1:10

REGIÓN: XALAPA

VISTA: PLANTA

ESCALA: 1:10 Y 1:5

COTAS: CMS

FECHA: SEPT 2021

TIPO DE PLANO: HERRERIA ACERO INOXIDABLE

CLAVE: HAI-09

TIPO DE PLANO: **DETALLES DE BARANDALES**

NOMBRE DE PLANO: **BARANDAL TIPO 9**

JEFE DEL DPTO. DE PROYECTOS:
ARQ. RAFAEL CADENA AHUMADA

CED. PROF. 4738166

DIRECTOR DPCyM:
M. ARQ. EMILIA P. RODILES JUSTO

CED. PROF. 1644460

CONCEPTO:
UV-074-001-09