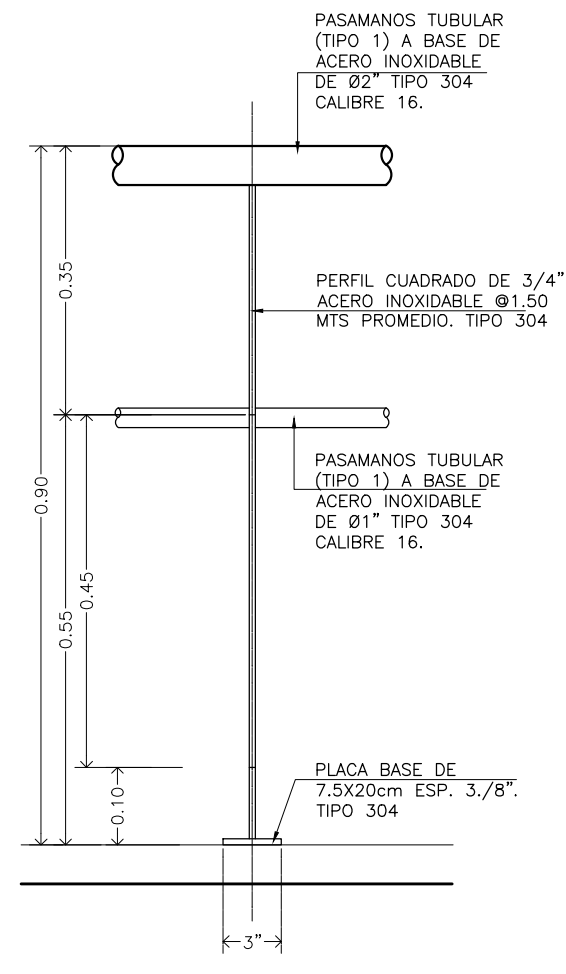


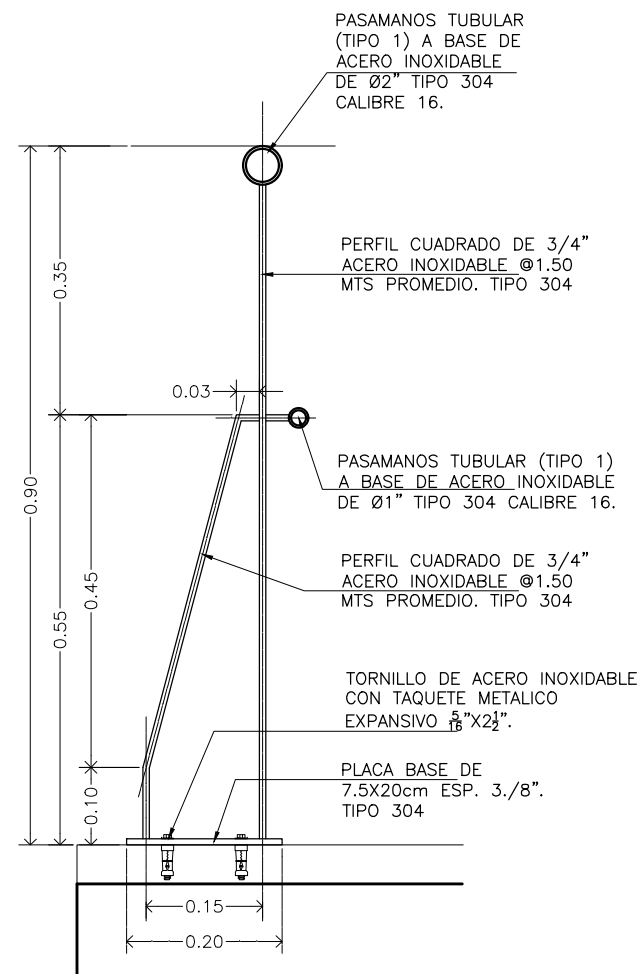


UNIVERSIDAD VERACRUZANA

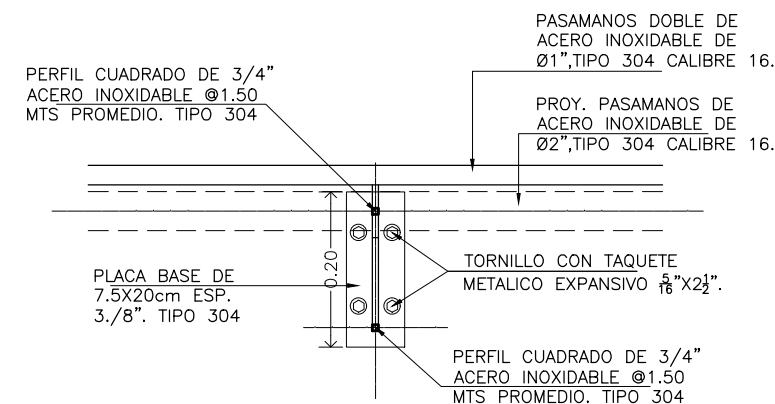
UV-074-001-08  
FABRICACIÓN, HABILITADO Y COLOCACIÓN DE BARANDAL TIPO 8 EN ACERO INOXIDABLE TIPO 304 CALIBRE 16 (SEGÚN DETALLE EN PLANO HIA-08). INCLUYE: PASAMANOS PRINCIPAL DE TUBULAR DE 2" DE DIÁMETRO, PASAMANOS SECUNDARIO DE TUBULAR DE 1" DE DIÁMETRO, SOPORTES A BASE DE PERFIL CUADRADO DE 3/4" A CADA 1.50 M FIJADO A PISO MEDIANTE SOLERA BASE DE SECCIÓN 3" X 3/8" X 20 CM. Y 4 TORNILLOS CON TAQUETE EXPANSIVOS METÁLICOS DE 5/16" X 2 1/2" DE ACERO INOXIDABLE, MATERIALES, CORTES, DESPERDICIOS, ACARREOS, MANO DE OBRA, EQUIPO, SOLDADURA, LIMPIEZA DEL ÁREA DE TRABAJO Y TODO LO NECESARIO PARA SU CORRECTA EJECUCIÓN (P.U.O.T.)



BARANDAL TIPO 8  
ALZADO  
ESCALA 1:10



BARANDAL TIPO 8  
SECCIÓN  
ESCALA 1:10



BARANDAL TIPO 8  
PLANTA  
ESCALA 1:10

TIPO DE PLANO:

## DETALLES DE BARANDALES

NOMBRE DE PLANO:

BARANDAL TIPO 8

JEFE DEL DPTO. DE PROYECTOS:  
ARQ. RAFAEL CADENA AHUMADA

CED. PROF. 4738166

DIRECTOR DPCyM:

M. ARQ. EMILIA P. RODILES JUSTO

CED. PROF. 1644460

CONCEPTO:

UV-074-001-08

REGIÓN:

XALAPA

VISTA:

PLANTA

ESCALA:

1:10 Y 1:5

COTAS:

CMS

FECHA:

SEPT 2021

TIPO DE PLANO:

HERRERIA  
ACERO INOXIDABLE

CLAVE:

# HAI-08