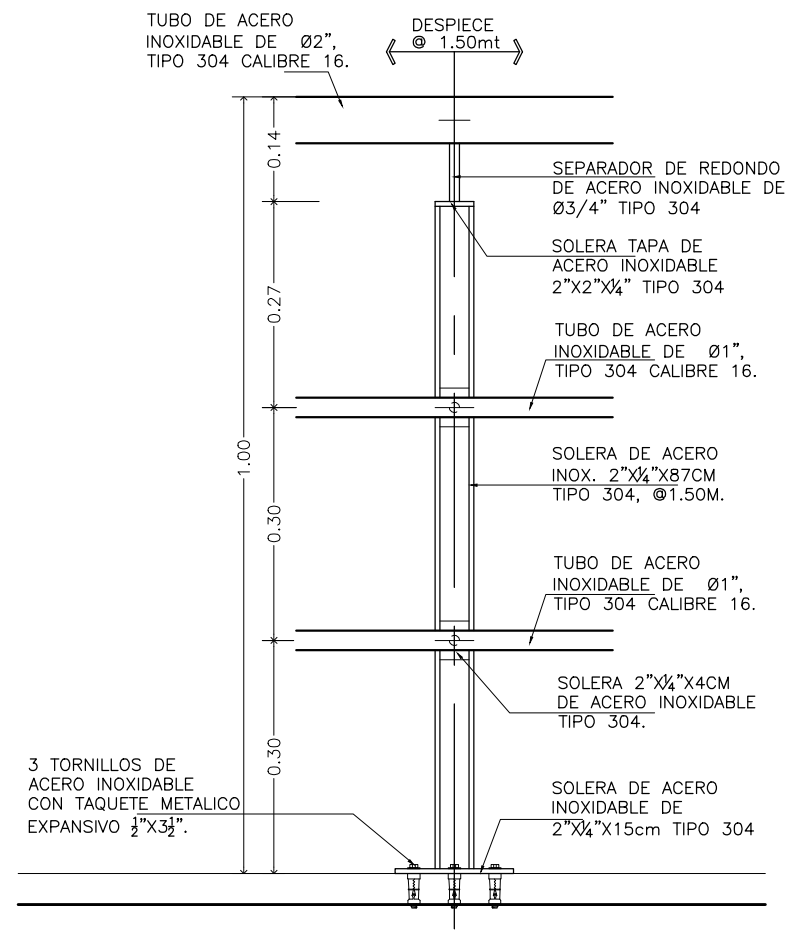


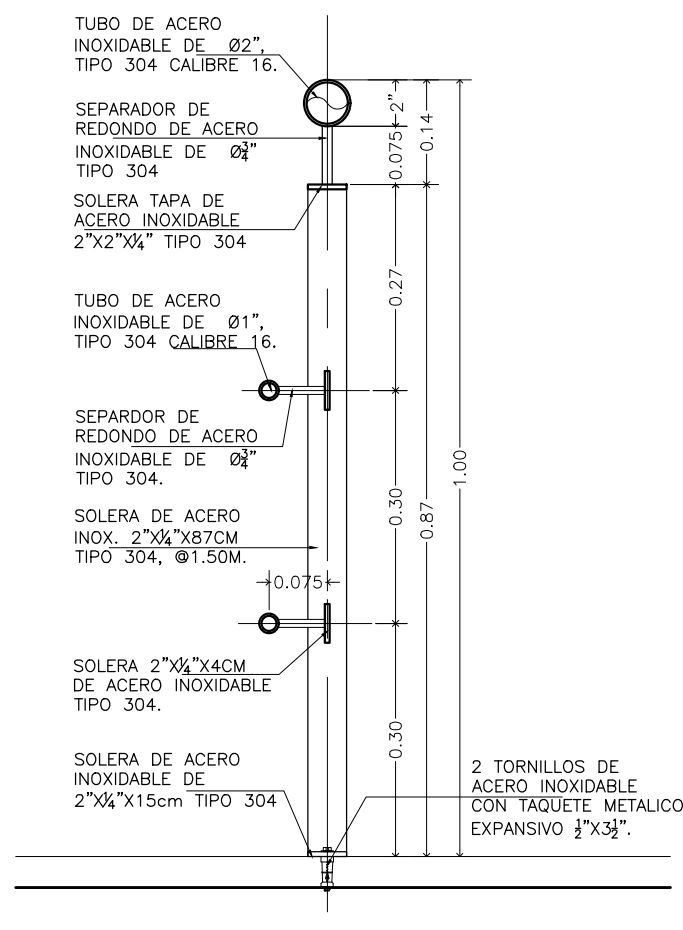


UNIVERSIDAD VERACRUZANA

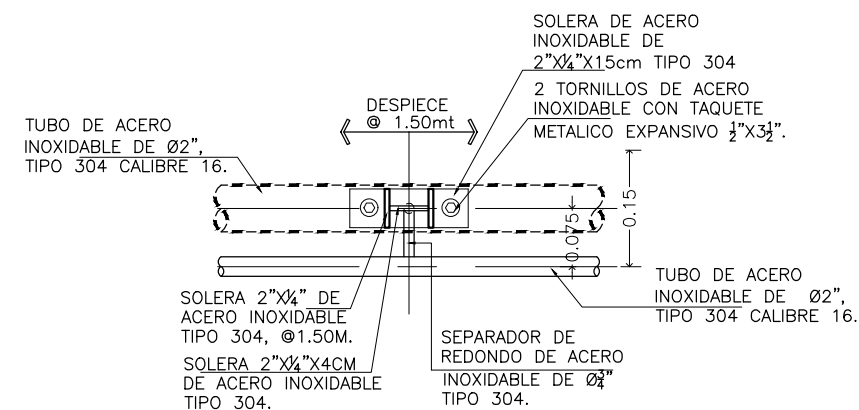
UV-074-001-07  
FABRICACIÓN, HABILITADO Y COLOCACIÓN DE BARANDAL TIPO 7 EN ACERO INOXIDABLE TIPO 304 CALIBRE 16 (SEGÚN DETALLE EN PLANO HAI-07). INCLUYE: PASAMANOS PRINCIPAL DE TUBULAR DE 2" DE DIÁMETRO CON SEPARADOR DE REDONDO DE 3/4" DE DIÁMETRO A CADA 1.50 M, 2 PASAMANOS SECUNDARIOS DE TUBULAR DE 1" DE DIÁMETRO CON SEPARADOR DE REDONDO DE 3/4" DE DIÁMETRO CON SOLERA DE RESPALDO DE 2" X 1/4" X 4CM. A CADA 1.50 M, POSTE A CADA 1.50 M. ELABORADO A BASE DE 2 SOLERAS 2" X 1/4" X 87CM Y 1 SOLERA TAPA DE 2" X 2" X 1/4", FIJADO A PISO MEDIANTE SOLERA 2" X 1/4" X 15CM Y 3 TORNILLOS CON TAQUETE EXPANSIVO METÁLICO DE 1/2" X 3 1/2" DE ACERO INOXIDABLE, MATERIALES, CORTES, DESPERDICIOS, ACARREOS, MANO DE OBRA, EQUIPO, SOLDADURA, LIMPIEZA DEL ÁREA DE TRABAJO Y TODO LO NECESARIO PARA SU CORRECTA EJECUCIÓN (P.U.O.T.)



BARANDAL TIPO 7  
ALZADO  
ESCALA 1:10



BARANDAL TIPO 7  
SECCION  
ESCALA 1:10



BARANDAL TIPO 7  
PLANTA  
ESCALA 1:10

TIPO DE PLANO:

# DETALLES DE BARANDALES

NOMBRE DE PLANO:

BARANDAL TIPO 7

JEFE DEL DPTO. DE PROYECTOS:  
ARQ. RAFAEL CADENA AHUMADA

CED. PROF. 4738166

DIRECTOR DPCyM:

M. ARQ. EMILIA P. RODILES JUSTO

CED. PROF. 1644460

CONCEPTO:

UV-074-001-07

REGIÓN:

XALAPA

VISTA:

PLANTA

ESCALA:

1:10 Y 1:5

COTAS:

CMS

FECHA:

SEPT 2021

TIPO DE PLANO:

HERRERIA  
ACERO INOXIDABLE

CLAVE:

# HAI-07