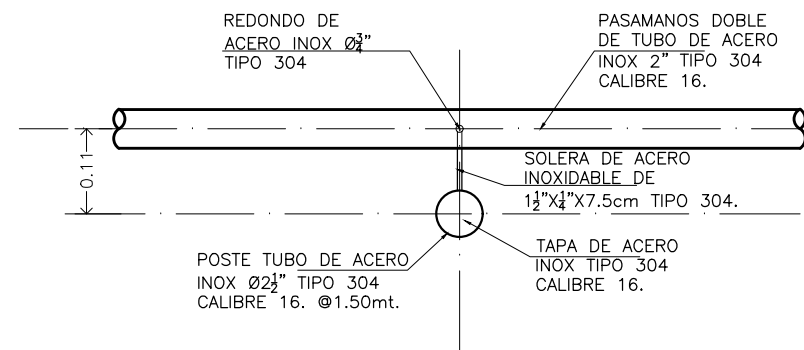


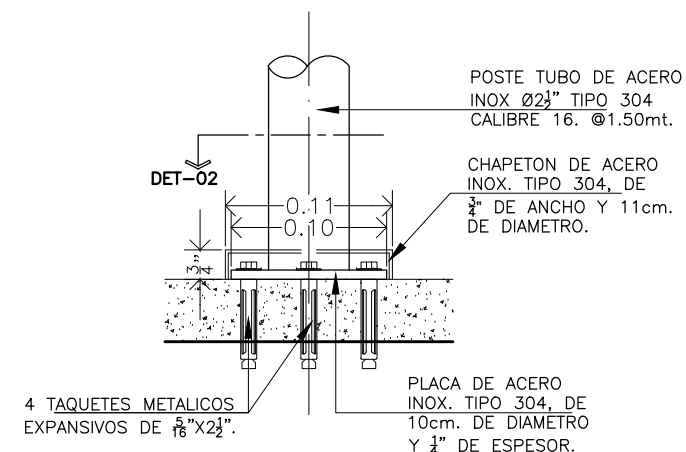


UNIVERSIDAD VERACRUZANA

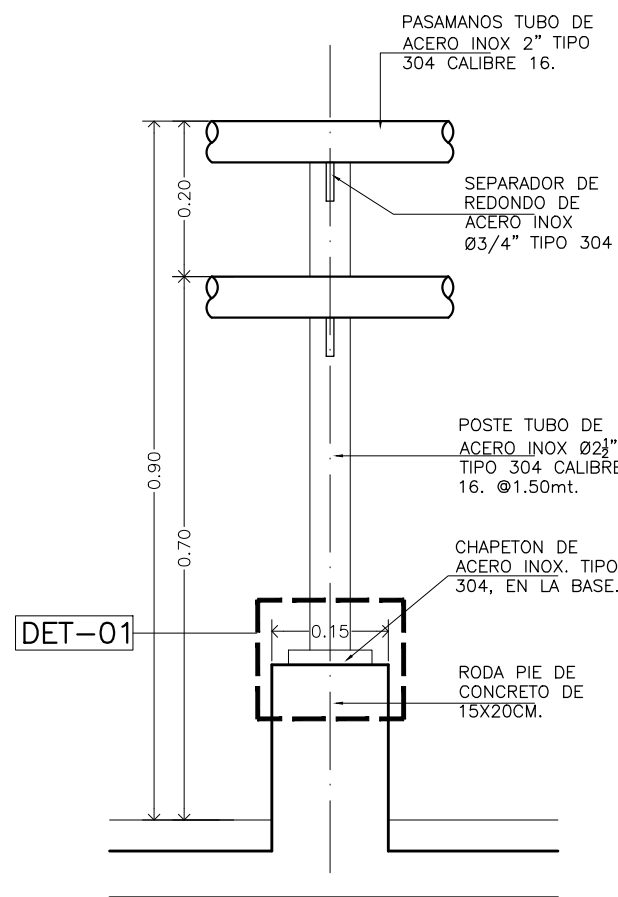
UV-074-001-03  
FABRICACIÓN, HABILITADO Y COLOCACIÓN DE BARANDAL TIPO 3 EN ACERO INOXIDABLE TIPO 304 CALIBRE 16 (SEGÚN DETALLE EN PLANO HAI-03). INCLUYE: 2 PASAMANOS DE TUBULAR DE 2" DE DIAMETRO A DIFERENTE ALTURA, SEPARADOR A BASE DE PERFIL REDONDO DE 3/4" DE DIAMETRO Y SOLERA DE 1 1/2" X 1/4" X 7.5 CM A CADA 1.50 M, POSTE TUBULAR DE 2 1/2" DE DIAMETRO Y 0.65 M DE ALTURA A CADA 1.50 M FIJADO A RODA PIE DE MAMPOSTERÍA DE 20CM DE ALTURA MEDIANTE PLACA BASE DE ACERO INOXIDABLE DE 10 CM DE DIAMETRO Y 1/4" DE ESPESOR Y 4 TORNILLOS CON TAQUETE EXPANSIVO METÁLICO DE 5/16" X 2 1/2", CON CHAPETON EN LA BASE DE 11 CM DE DIAMETRO Y 3/4" DE ANCHO, TAPA DE LAMINA DE ACERO INOXIDABLE DE 2 1/2" DE DIAMETRO. MATERIALES, CORTES, DESPERDICIOS, ACARREOS, MANO DE OBRA, EQUIPO, SOLDADURA, PULIDO, LIMPIEZA DEL ÁREA DE TRABAJO Y TODO LO NECESARIO PARA SU CORRECTA EJECUCIÓN (P.U.O.T.)



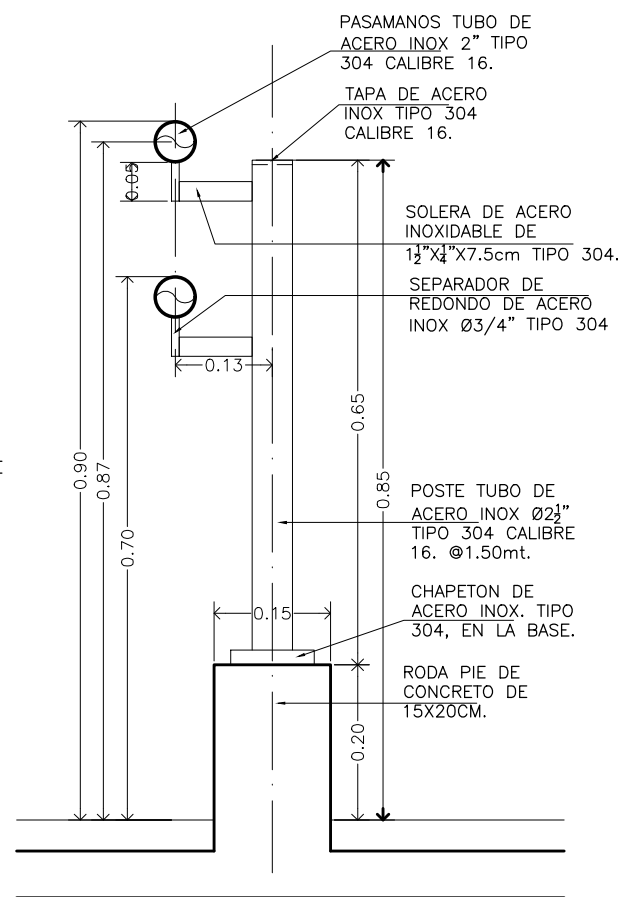
BARANDAL TIPO 3  
PLANTA  
ESCALA 1:10



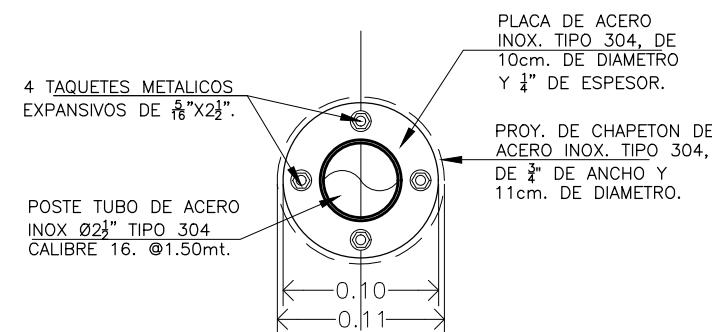
DET-01  
ANCLAJE DE POSTE (SECCIÓN)  
ESCALA 1:5



BARANDAL TIPO 3  
ALZADO  
ESCALA 1:10



BARANDAL TIPO 3  
SECCION  
ESCALA 1:10



DET-02  
ANCLAJE DE POSTE (PLANTA)  
ESCALA 1:5

REGIÓN: XALAPA

VISTA: PLANTA

ESCALA: 1:10 Y 1:5

COTAS: CMS

FECHA: SEPT 2021

TIPO DE PLANO: HERRERIA ACERO INOXIDABLE

CLAVE: HAI-03

TIPO DE PLANO: **DETALLES DE BARANDALES**

NOMBRE DE PLANO: **BARANDAL TIPO 3**

JEFE DEL DPTO. DE PROYECTOS:  
ARQ. RAFAEL CADENA AHUMADA

CED. PROF. 4738166

DIRECTOR DPCyM:  
M. ARQ. EMILIA P. RODILES JUSTO

CED. PROF. 1644460

CONCEPTO:  
**UV-074-001-03**