

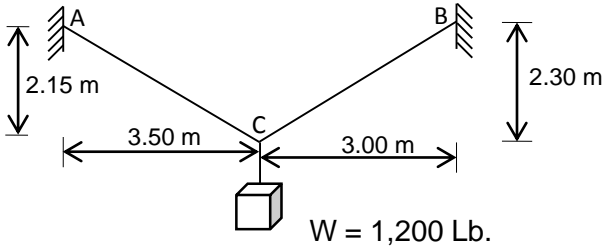


UNIVERSIDAD VERACRUZANA
FACULTAD DE INGENIERÍA CIVIL
MECÁNICA DE MATERIALES

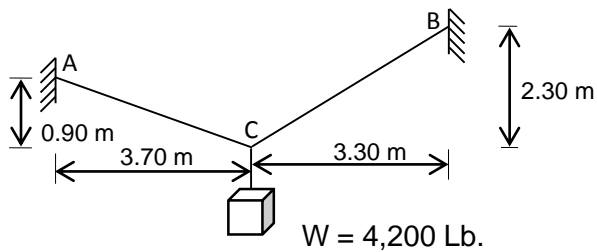
TAREA No. 2

Resuelva los siguientes problemas de Estática.

PROBLEMA 1.- Calcule las tensiones en los cables AC y BC.

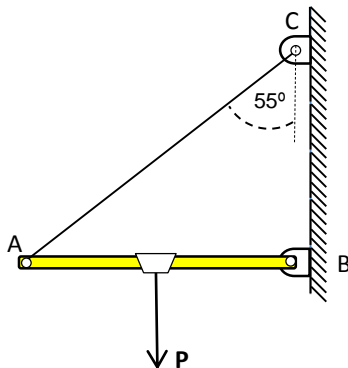


PROBLEMA 2.- Calcule las tensiones en los cables AC y BC.



PROBLEMA 3.- El cable AC ejerce sobre la viga AB una fuerza P que se dirige a lo largo de la línea AC. Sabiendo que P debe tener una componente vertical de 350 Lb. Determinar:

- La magnitud de la fuerza P.
- Su componente horizontal.



**NOTA: entregar esta tarea junto
Con la tarea 3.**