

Universidad veracruzana



Materia:
Refrigeración y aire acondicionado

Tema:
Instalación de clima mini Split de 220V

Profesor:
DR. Vidal Santo Adrián

Alumno:
David Armando Luna Audelo

Fecha:
14/09/14

Reporte 5

Introducción

En la clase de refrigeración se vio como se debe instalar un clima de 220V y cómo adaptar el sistema eléctrico en caso de solo tener de 110v.

Desarrollo

Para la instalación de un clima mini Split de 220V se debe de tener en la casa o en el lugar donde se vaya a colocar el equipo donde haya para poder trabajar con 220V

Para esto si no se tiene se tiene más que los normales que son 110V hay que hablar a la compañía de luz y decir que quieres la “quinta terminal” así ya al poder recibir el apoyo de los técnicos de la compañía de luz ya se puede empezar a trabajar para instalar esta misma.



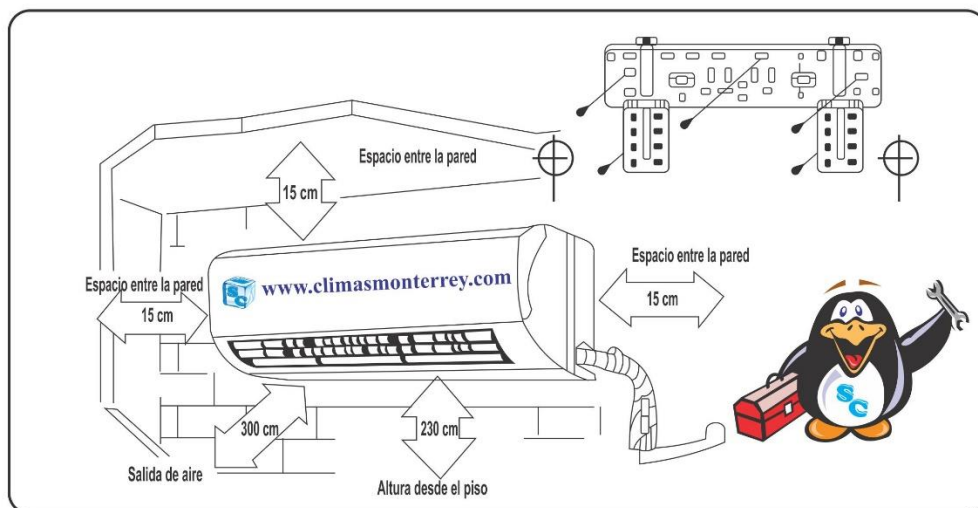
Importante

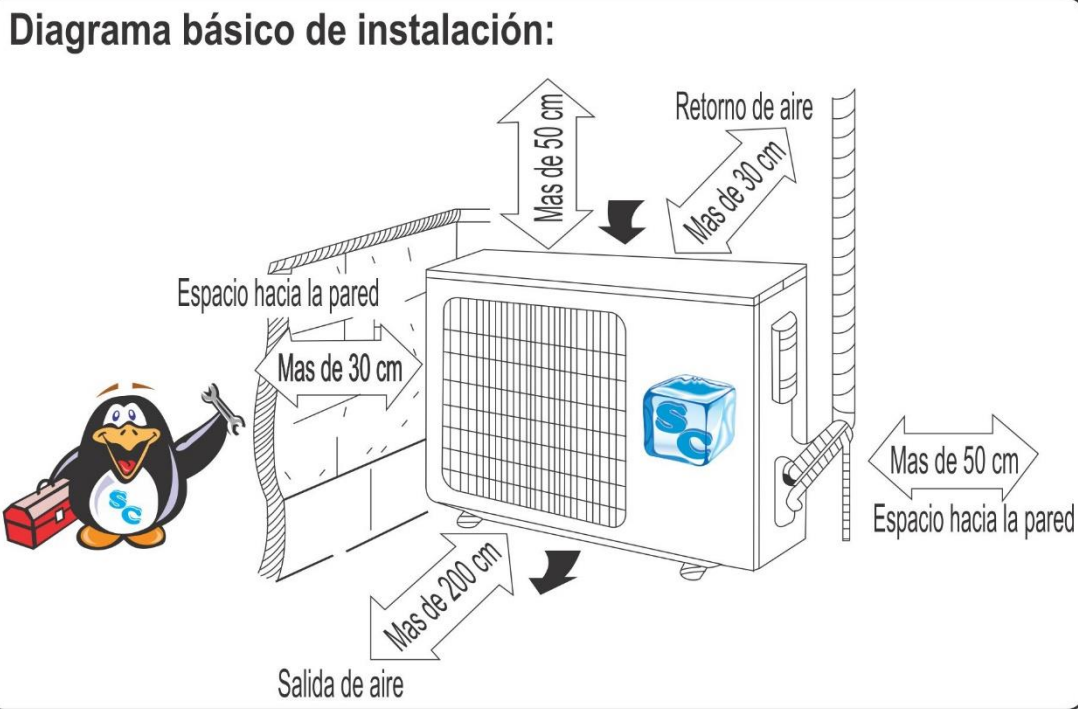
- A. La preparación para recibir la acometida debe estar como máximo a 35 metros del poste desde el cual se dará el servicio.
- B. El conductor del neutro debe conectarse directo a la carga sin pasar por algún medio de protección (fusible o termo magnético).
- C. La preparación para recibir la acometida debe estar al límite de propiedad, empotrada o sobrepuesta.
- D. Evitar que la acometida cruce otro terreno o construcción.
- E. La altura de la muña para recibir la acometida es de 4800 mm.
- F. El interruptor estará a una distancia no mayor a 5000 mm del medidor.
- G. Marcar el número oficial del domicilio en forma permanente sello de plástico.

Ya al tener instalado la quinta terminal se podrá instalar el clima.

Para las instalaciones del clima viene las especificaciones en los manuales en los que vienen estos lo importante es instalarlo a 15 cm debajo de la pared para que pueda tener buena ventilación, otra es de tener cuidado con la instalación en la tubería de cobre porque al utilizar mucha fuerza este material puede llegar a deformarse lo cual causaría fugas.

Diagrama básico de instalación:





Conclusión

No se puede instalar un clima de 220V si no se ha colocado una quinta terminal, también es importante seguir el manual de instalación de aire acondicionado porque si no este puede dañarse o no tener muchas pérdidas de energía o trabajo.